

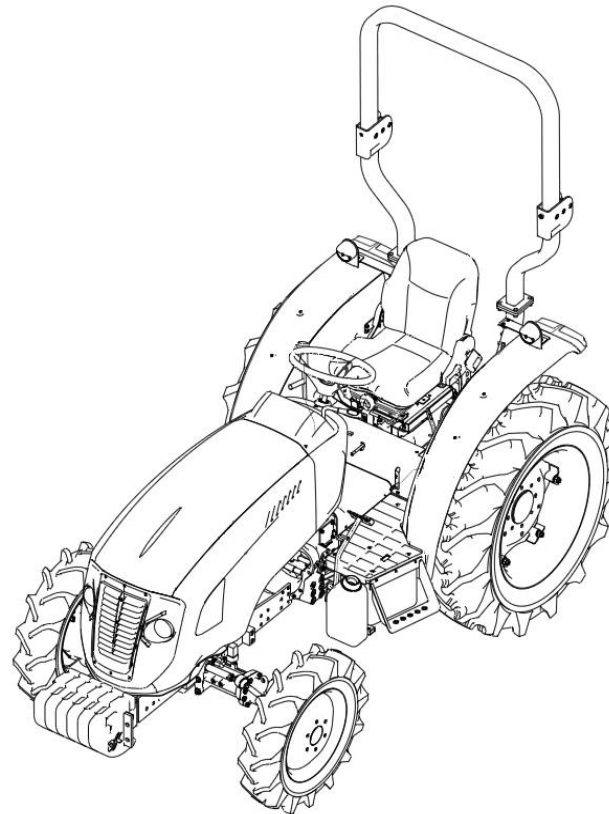
KUKJE TRACTOR

Branson F-series

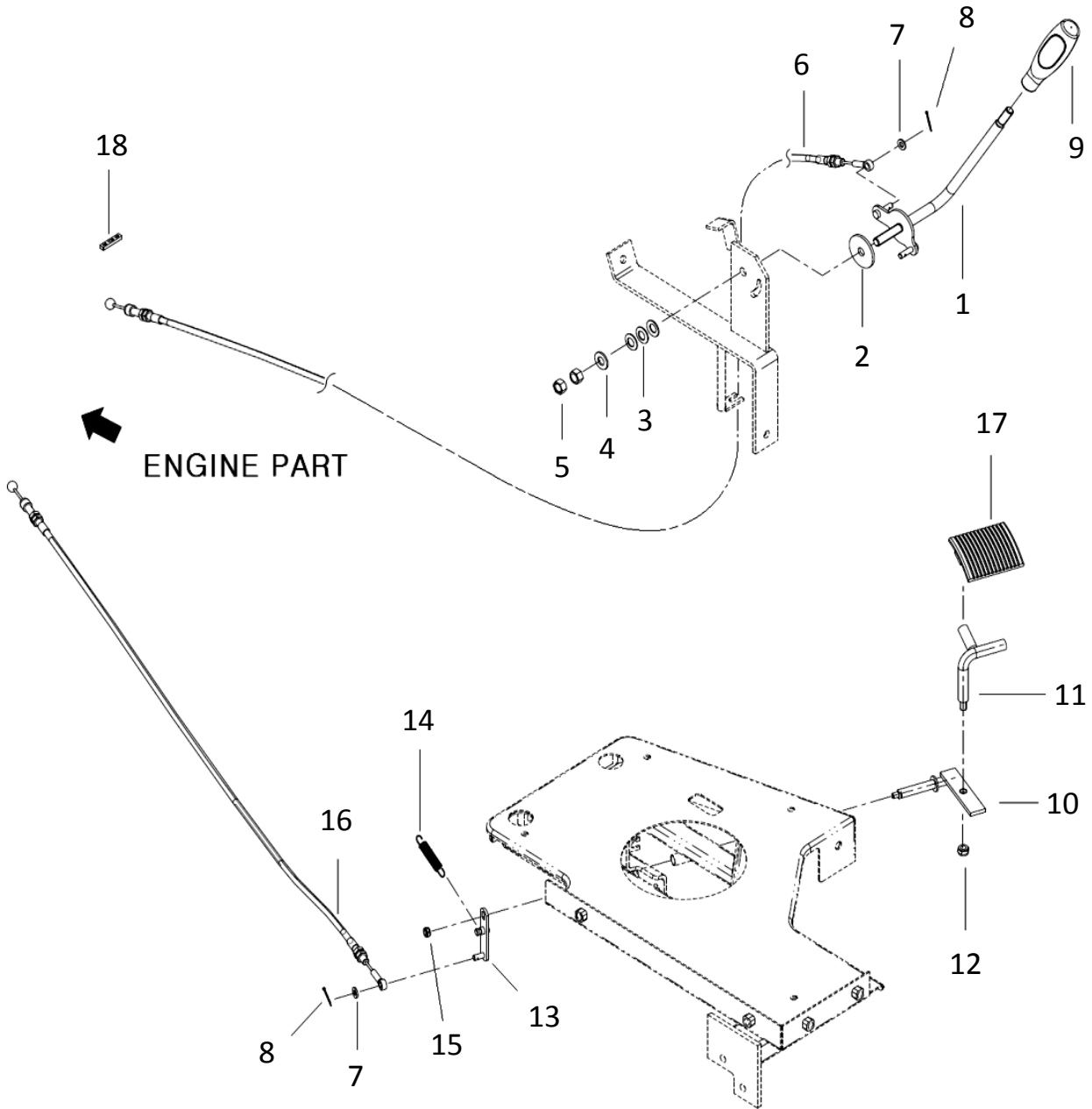
F36R, F42R

CHASSIS PART'S

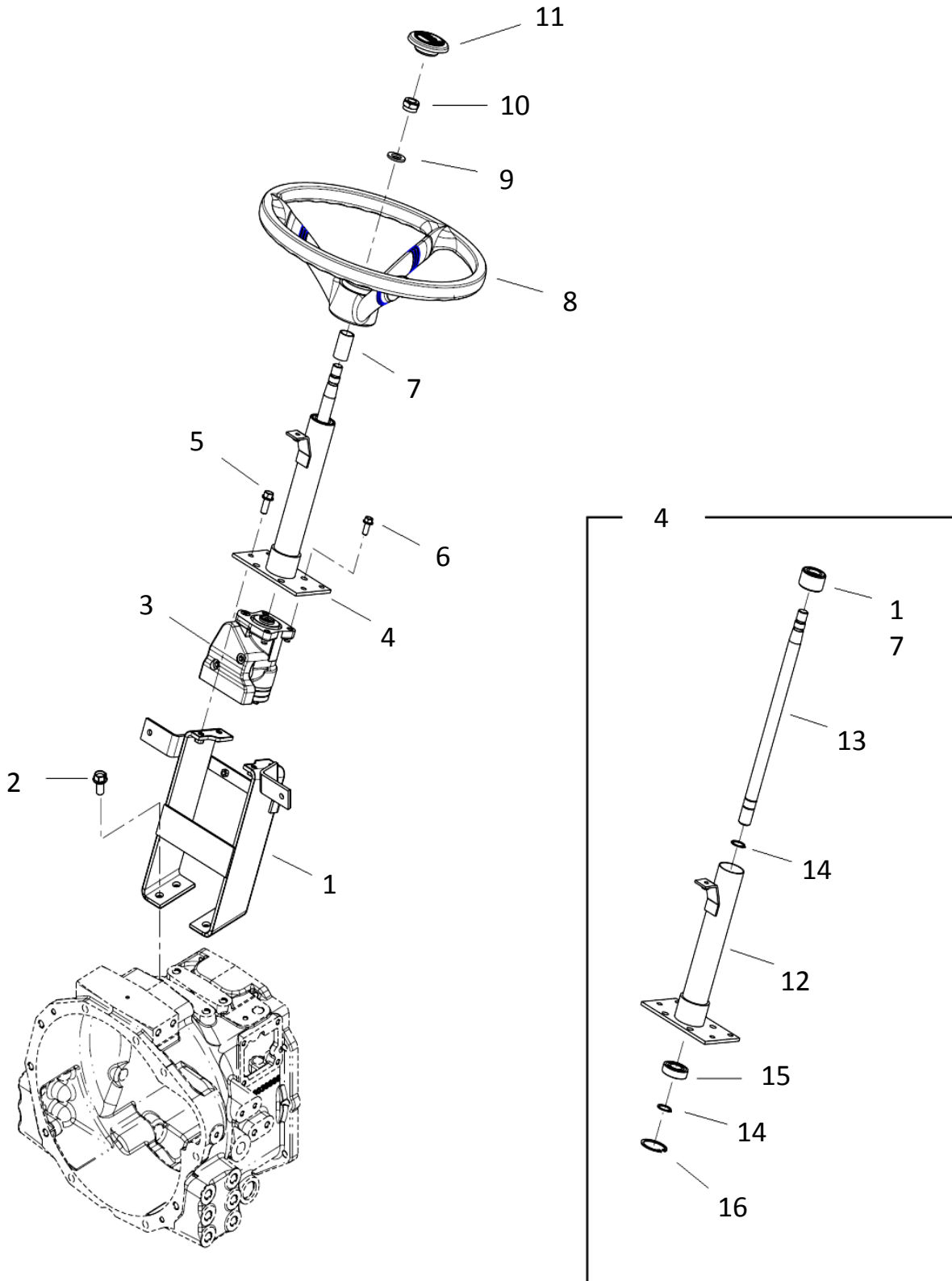
PART'S CATALOG



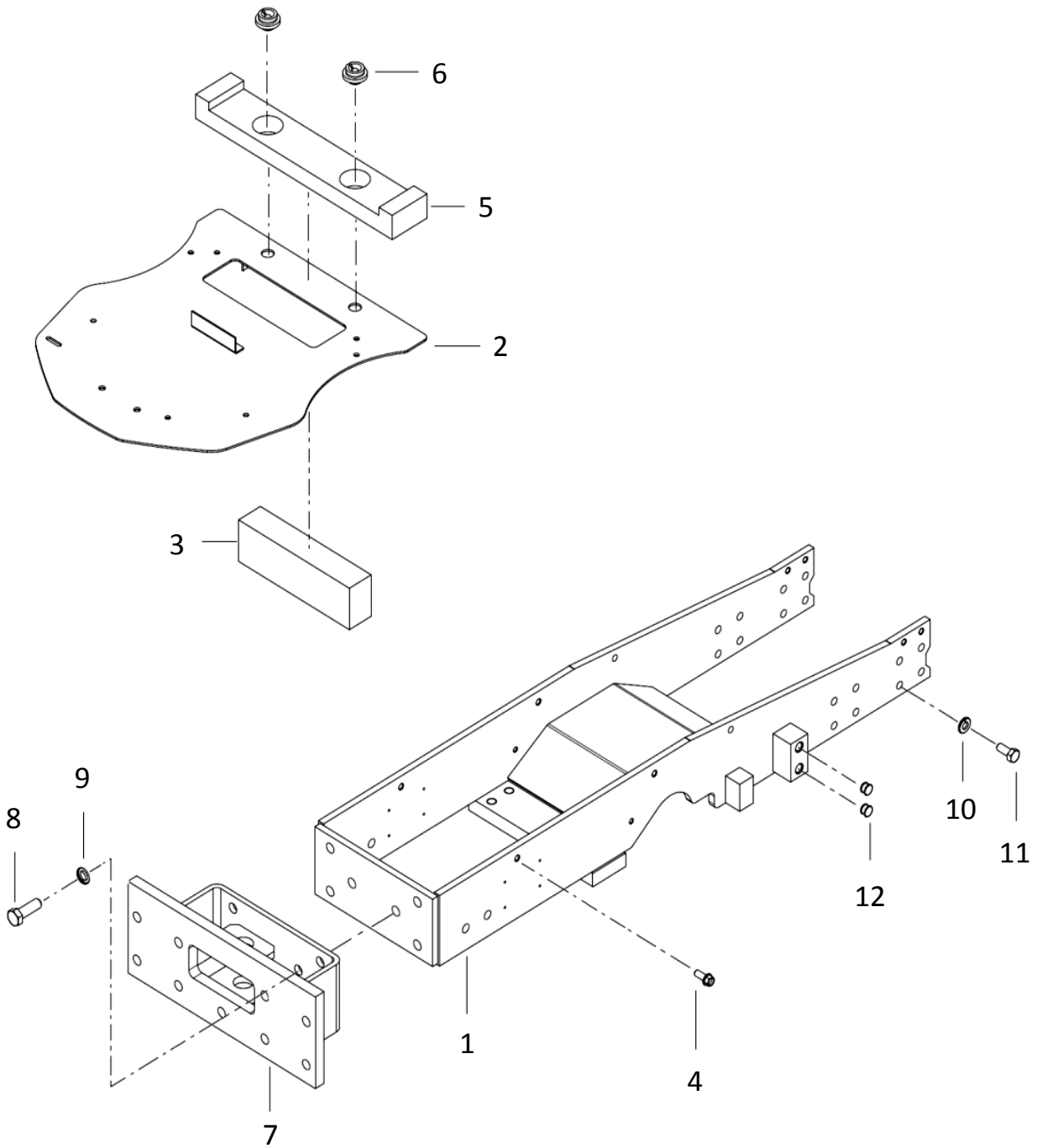
악셀레이터 레버 (LEVER ACCELERATOR)-1



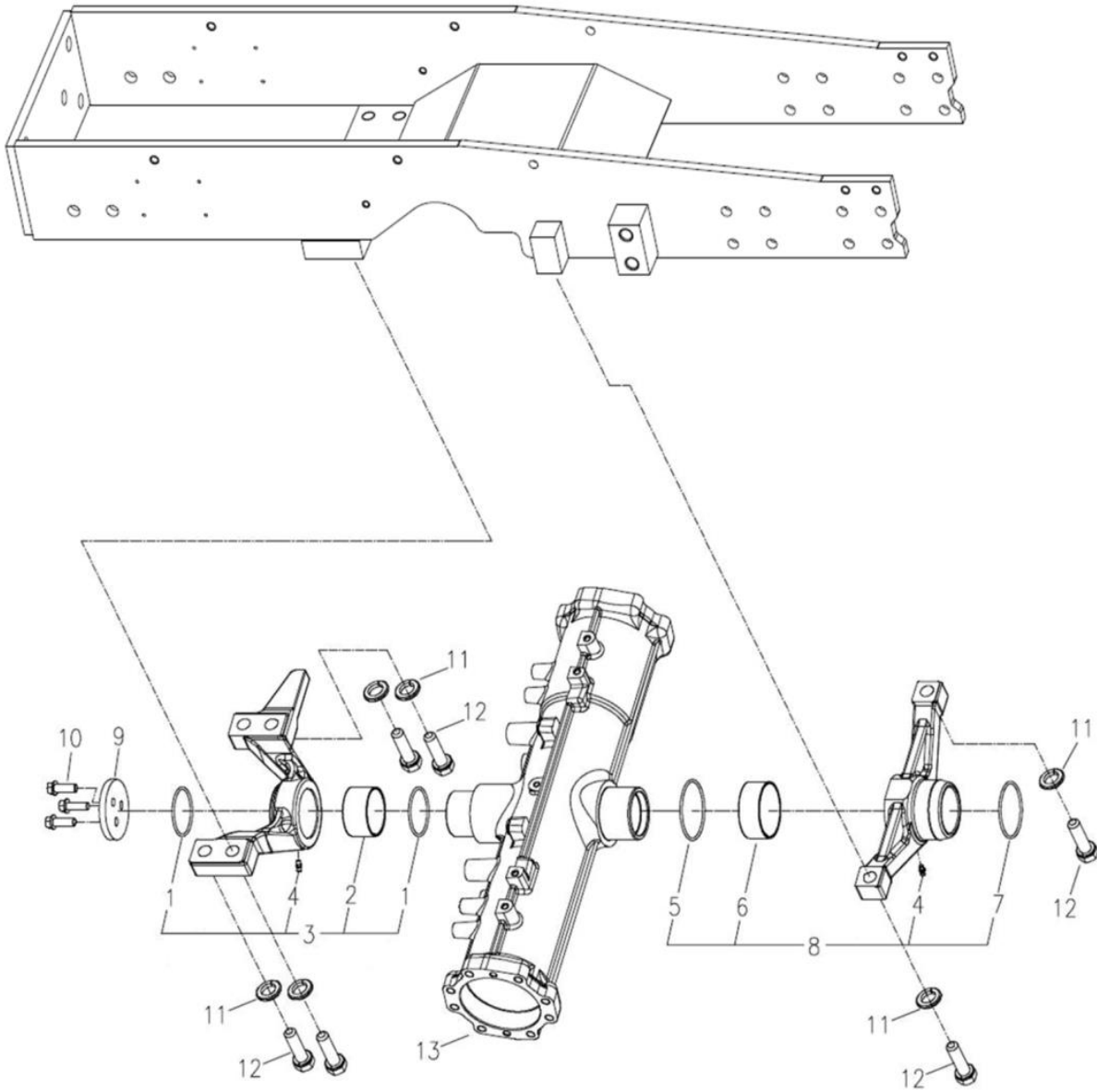
조향 컬럼 (STEERING COLUMN)-2



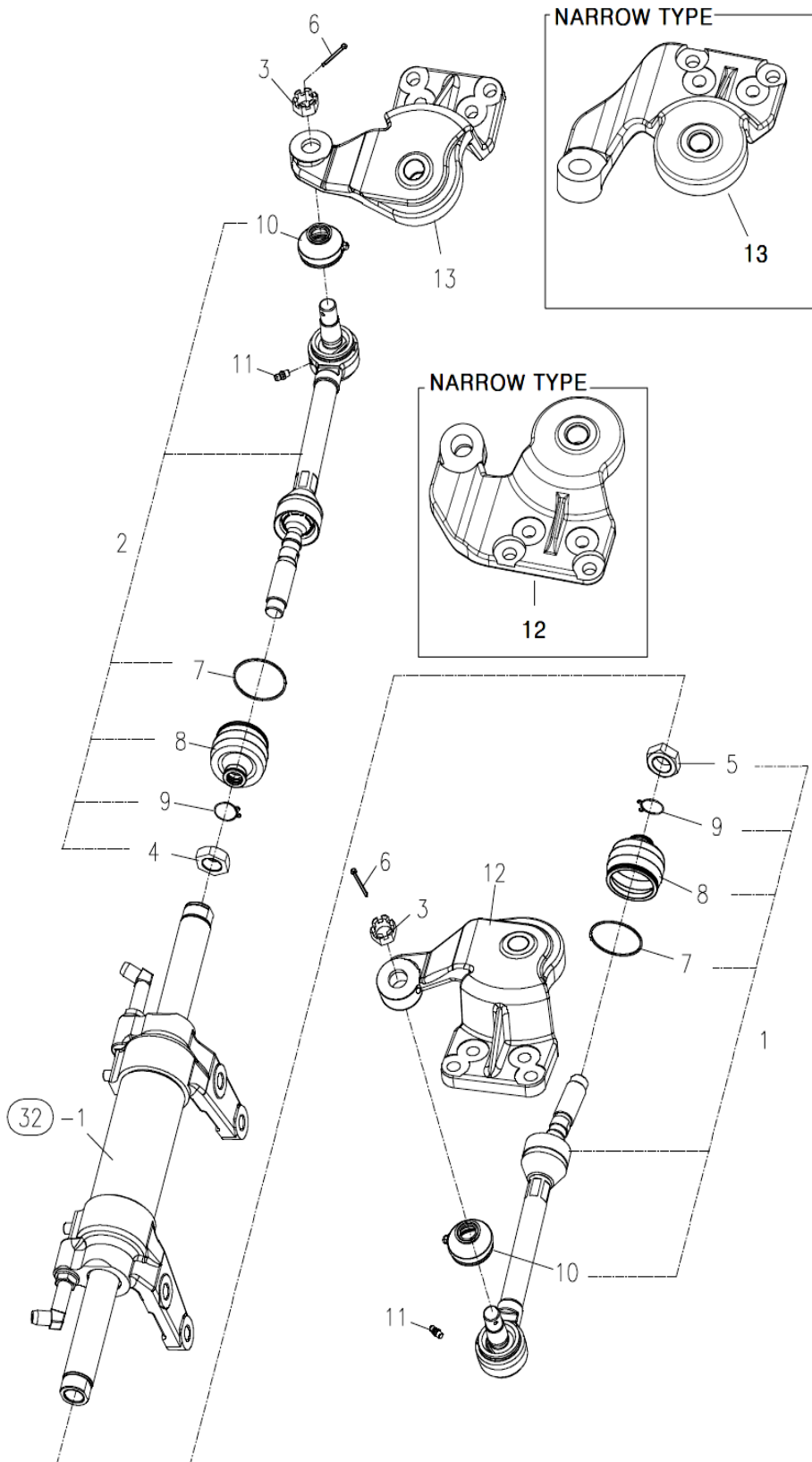
프런트액슬 브래킷 (FRONT AXLE BRACKET)-3



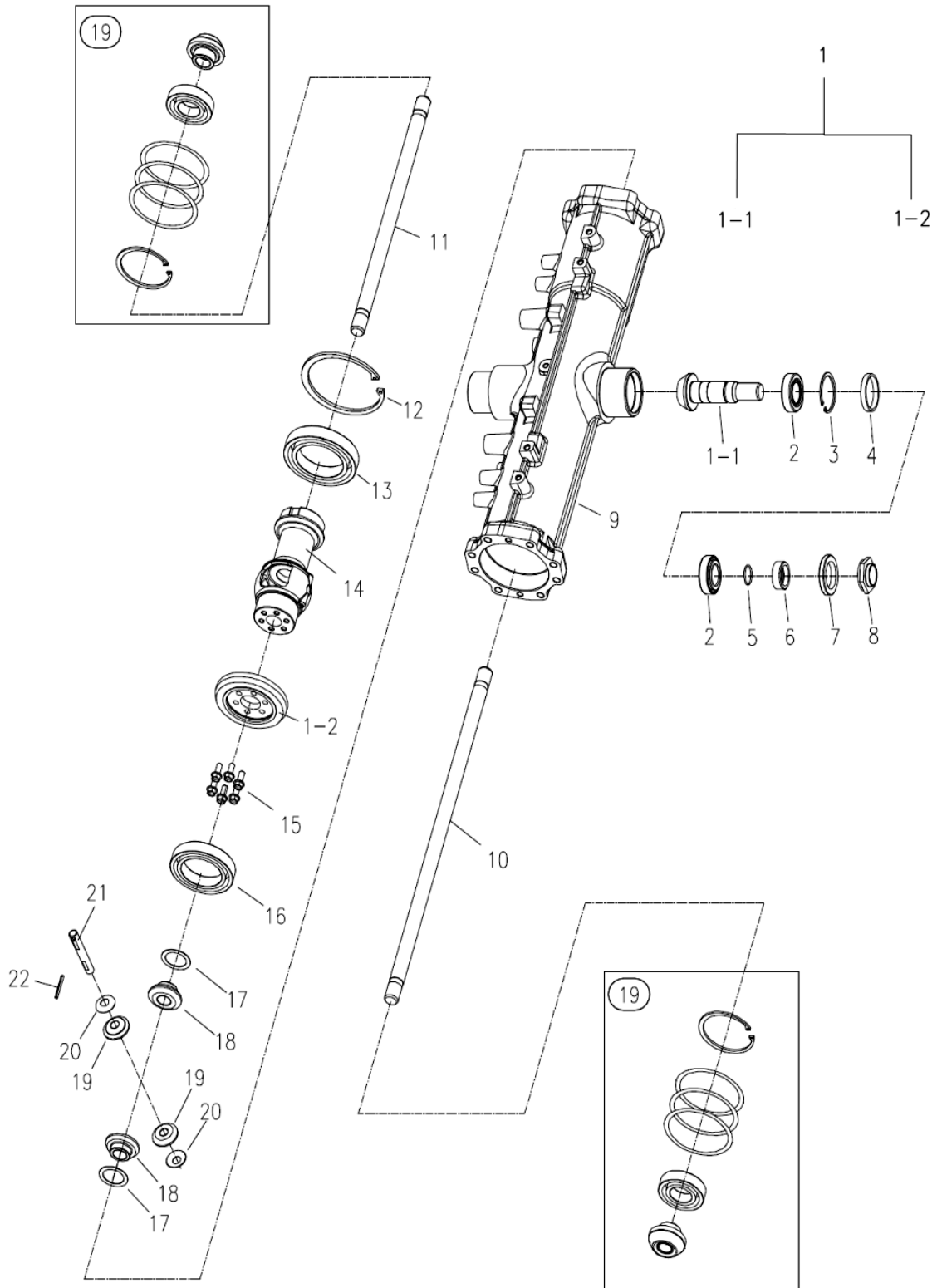
센타핀서포터 (CENTER PIN SUPPORTER)-9



타이로드 (TIE ROD)-10



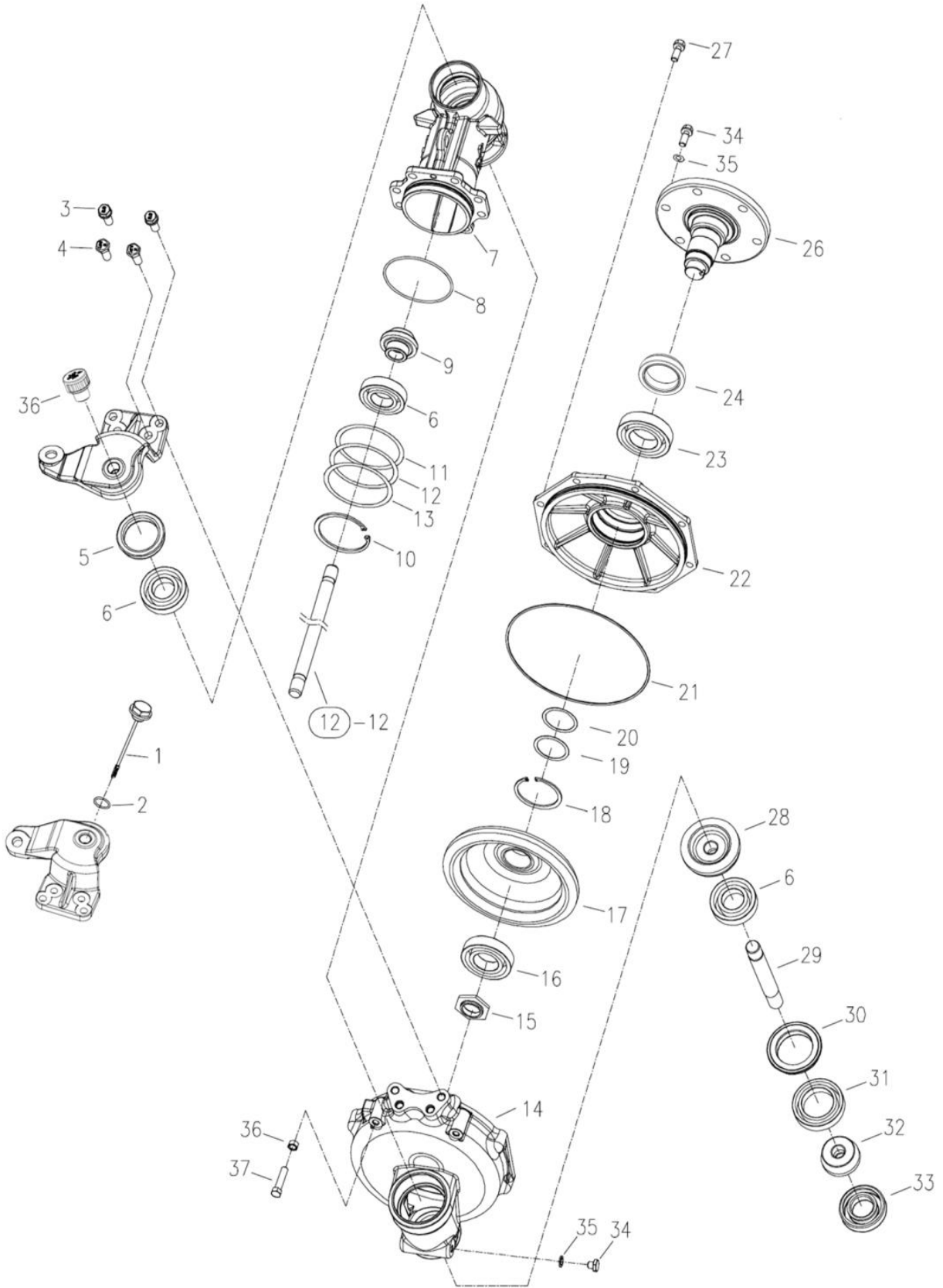
링기어, 차동기어 (RING GEAR, DIFFERENTIAL GEAR)-12



링기어, 차동기어 (RING GEAR, DIFFERENTIAL GEAR)-12

번호 Key	부품번호 Part No	품명 Part Name	Qt'y		비고 Remark	
			A	B		
1	TA00033454C	링기어조합	RING GEAR ASS'Y	1	1	
1-1	TA00033455B	드라이브피니언	DRIVE PINION	1	1	
1-2	TA00033456C	링기어	RING GEAR	1	1	
2	24141-320060	테이퍼롤러베어링	ROLLER BEARING	2	2	
3	22252-000550	구멍용C형스냅링A종	SNAP RING	1	1	
4	TA00033478A	간격판	COLLAR	1	1	
5	24311-000300	운동용S형O링	O-RING	1	1	
6	TA00033471A	부시	BUSH	1	1	
7	24421-405808	오일실	OIL SEAL	1	1	
8	TA00033472A	너트	NUT	1	1	
9	TA00033449A	전차축케이스	CASE	1	1	
9	TA00041532A	전차축케이스	CASE	1	1	narrow
10	TA00033466A	전1축(543.5)LH	FRONT FIRST SHAFT	1	1	
10	TA00041539A	전1축LH	FRONT FIRST SHAFT	1	1	narrow
11	TA00033462A	전1축(543.5)RH	FRONT FIRST SHAFT	1	1	
11	TA00041540A	전1축RH	FRONT FIRST SHAFT	1	1	narrow
12	22252-001100	구멍용C형스냅링A종	SNAP RING	2	2	
13	24101-060144	깊은홈 볼베어링	BALL BEARING	1	1	
14	TA00033451B	차동케이스	DIFFERENTIAL CASE	1	1	
15	26106-080202	육각플렌지볼트	HEX FLANGE BOLT	2	2	
16	24101-060134	깊은홈 볼베어링	BALL BEARING	2	2	
17	TC57120000A4	차동사이드기어라이너	LINER	2	2	
18	TC57090000A4	차동사이드기어14	DIFFERENTIAL GEAR 14	2	2	
19	TC57100000A4	차동피니언기어10	DIFFERENTIAL GEAR 10	2	2	
20	TC57130000A4	차동피니언라이너	LINER	2	2	
21	TC57110000B4	차동피니언축	SHAFT, DIFFERENTIAL PINION	1	1	
22	22351-040040	스프링핀	SPRING PIN	1	1	

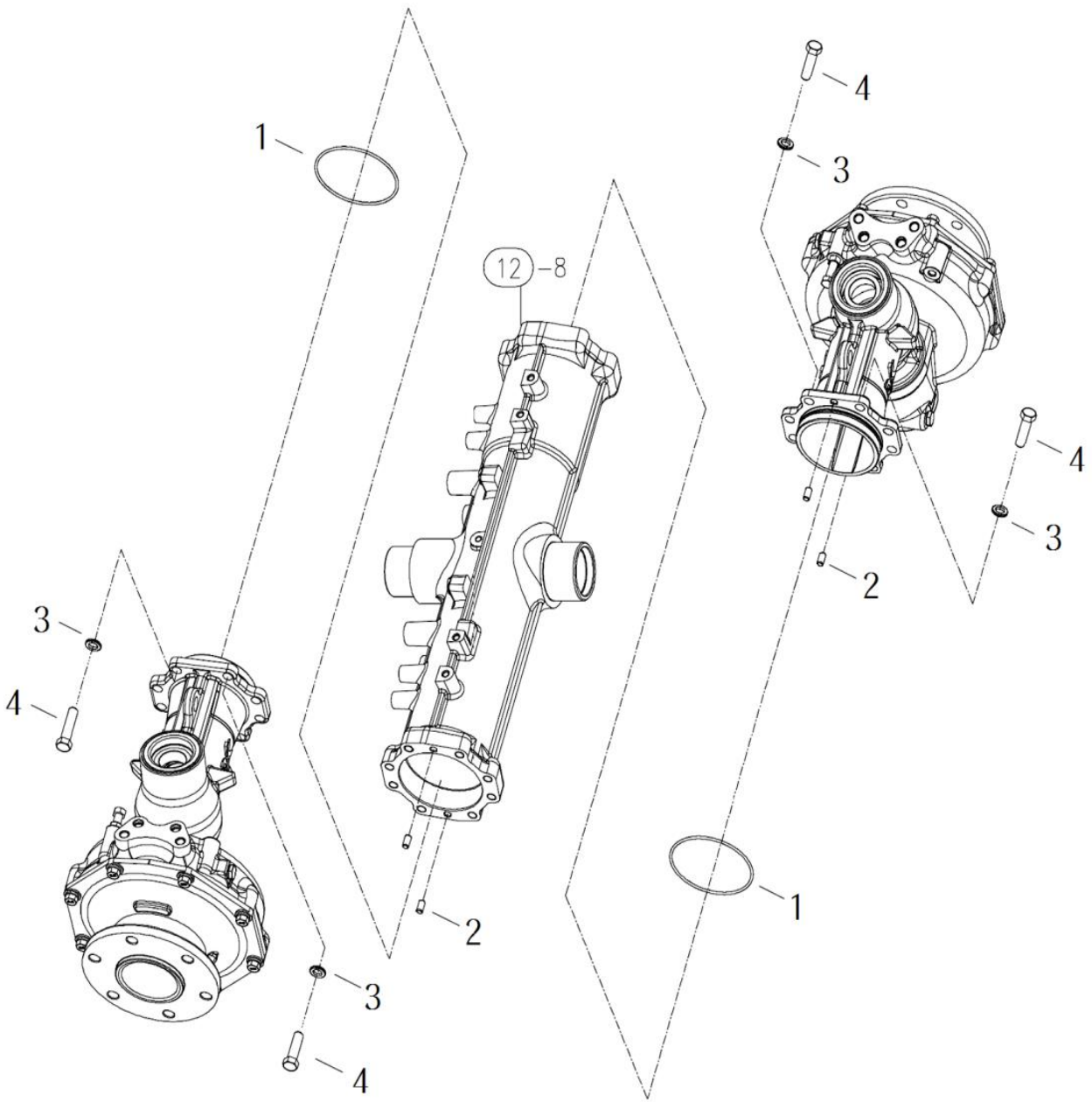
전륜기어케이스 (GEAR CASE, FRONT AXLE)-19



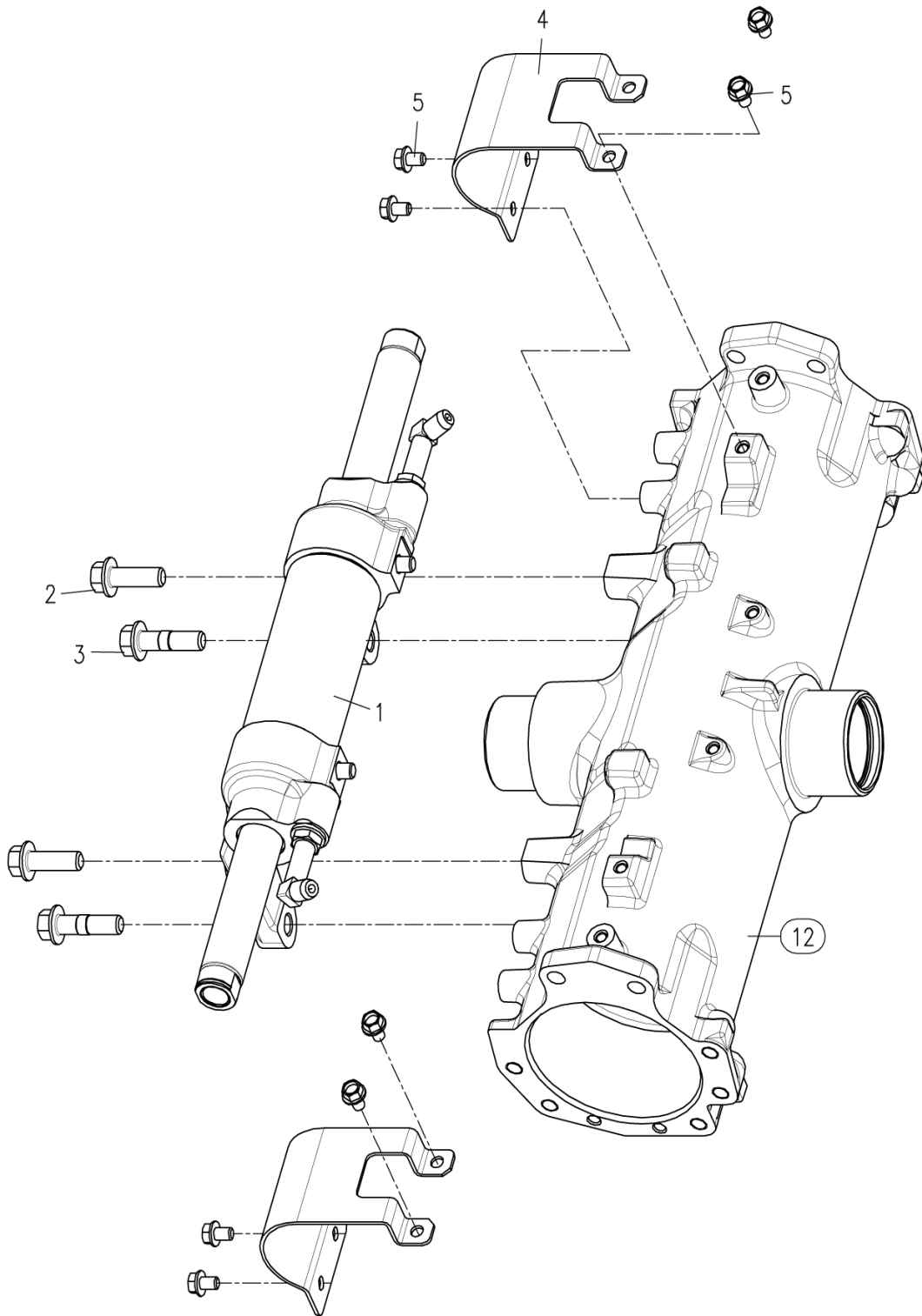
전륜기어케이스 (GEAR CASE, FRONT AXLE)-19

번호 Key	부품번호 Part No	품명 Part Name	Qt'y		비고 Remark	
			A	B		
			A	B		
1	TA00033805A	검유봉	OIL LEVEL	1	1	
1	TA00041646A	검유봉	OIL LEVEL	1	1	narrow
2	24311-000220	운동용O링	O-RING	2	2	
3	TA00033468B	와셔조립육각볼트	BOLT W/WASHER	4	4	
4	TA00033475A	리머볼트	REAMER BLOT	4	4	
5	FE78010000A	오일실(특수)	OIL SEAL	2	2	
6	24101-062074	볼베어링	BALL BEARING	6	6	
7	TA00033457A	프런트기어케이스	HOUSING FRONT GEAR	2	2	
7	TA00041533A	프런트기어케이스	HOUSING FRONT GEAR	2	2	narrow
8	24321-001050	O링	O-RING	2	2	
9	TA00033461A	전1축 피니언	FRONT FIRST PINION	2	2	
10	22252-000720	구멍용C형스냅링A종	SNAP RING	2	2	
11	TA00033489A	심 0.2T	SHIM 0.2T	2	2	
12	TA00033488A	심 0.3T	SHIM 0.3T	2	2	
13	TA00033487A	심 0.5T	SHIM 0.5T	2	2	
14	TA00033458A	프런트기어박스	HOUSING FRONT GEAR	2	2	
15	TA00033481A	로크너트	LOCK NUT	2	2	
16	24101-062084	깊은 홈 볼 베어링	BALL BEARING	2	2	
17	TA00033474A	베벨기어49T	GEAR BRVEL 49T	2	2	
18	22252-000850	구멍용C형스냅링A종	SNAP RING	2	2	
19	TA00033486A	심 0.2T	SHIM 0.2T	1	1	
20	TA00033485A	심 0.5T	SHIM 0.5T	1	1	
21	TA00033939A	O링	O-RING	2	2	
22	TA00033459A	프런트베어링케이스	HOUSING FRONT BEARING	1	1	
23	24101-062094	깊은홈 볼베어링	BALL BEARING	2	2	
24	TA00041352A	오일시일	OIL SEAL	2	2	
26	TA00033460A	프런트 스피들	FRONT SPINDLE	2	2	
27	TA00033469A	와셔조립육각볼트	BOLT W/WASHER	16	16	
28	TA00033463A	전2축기어	GEAR, FRONT SECOND SHAFT	2	2	
29	TA00033464A	전2축	FRONT SECOND SHAFT	2	2	
30	TC60110000A	시일QLF578016.5	SEAL	2	2	
31	24101-060104	깊은홈 볼베어링	BALL BEARING	2	2	
32	TA00033473A	베벨기어11T	GEAR BRVEL 11T	2	2	
33	TC60340000A4	베어링TM207C3	BEARING	2	2	
34	TD23120000A4	볼트(M14xP1.5)	BOLT(M14x1.5P)	12	12	
35	TB29430000A4	와셔	WASHER	12	12	
36	TC60790000B	오일캡조합	CAP, OIL	1	1	

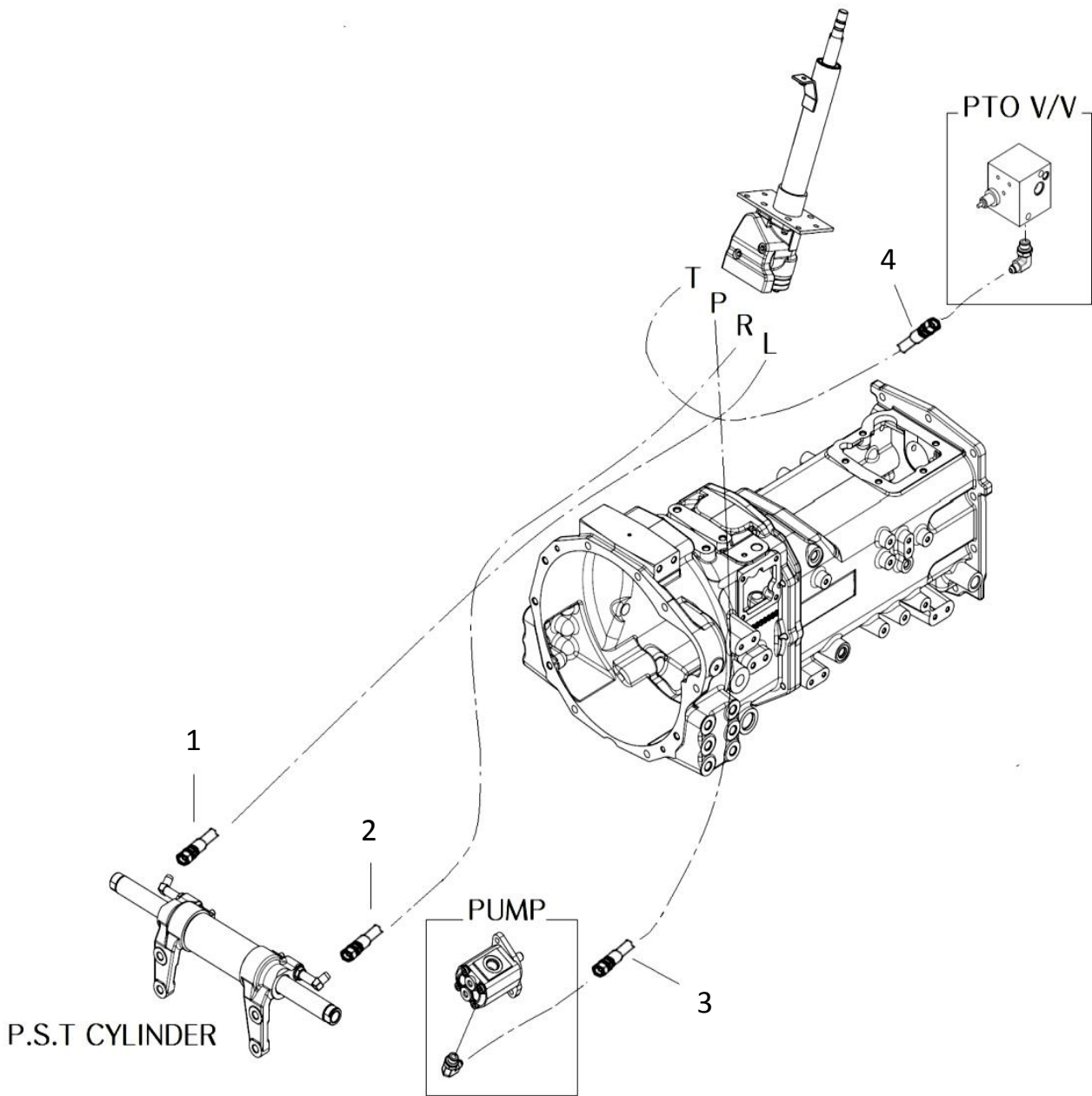
스페이서 (SPACER) - 20



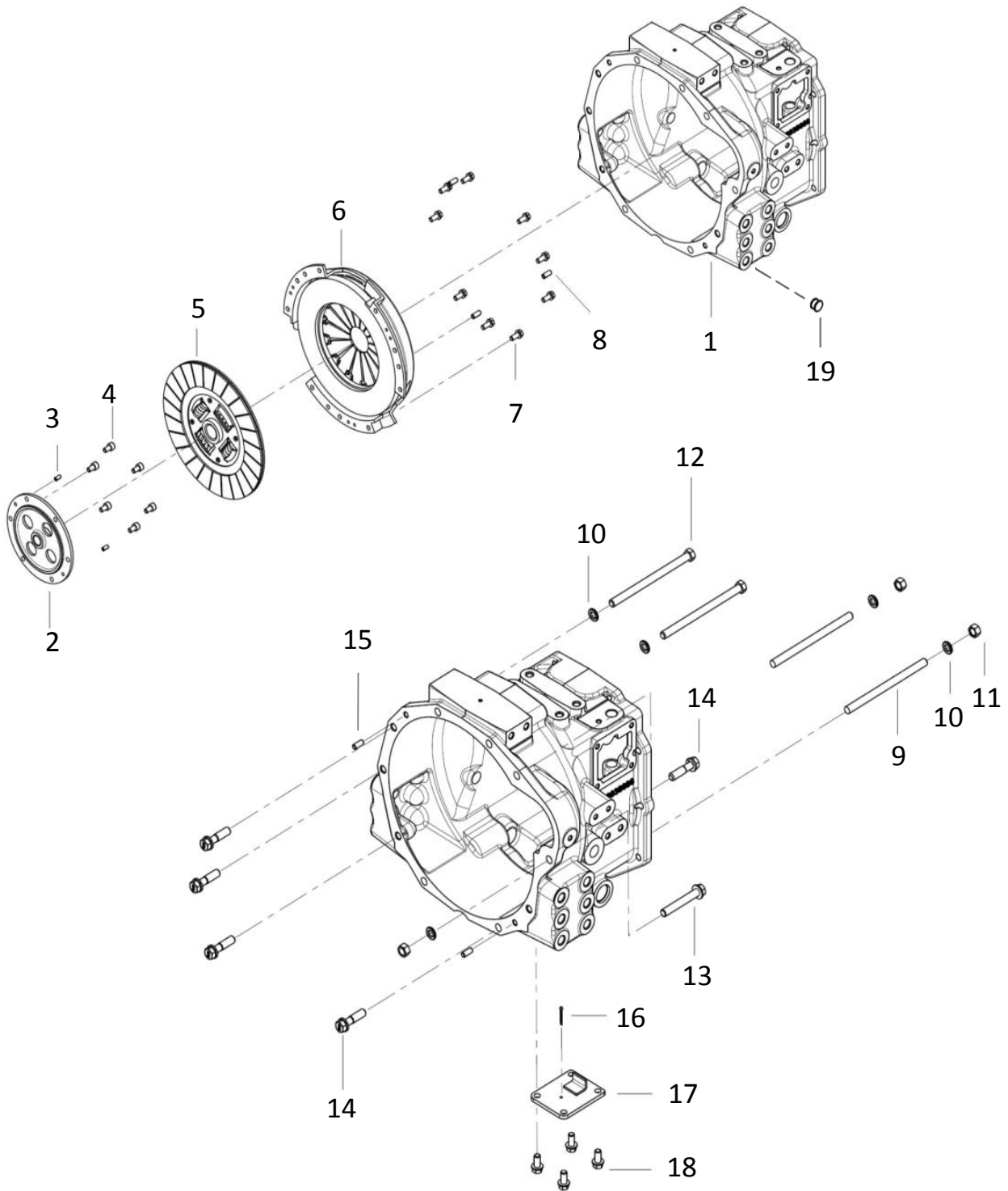
P.S.T 실린더(P.S.T CYLINDER)-32



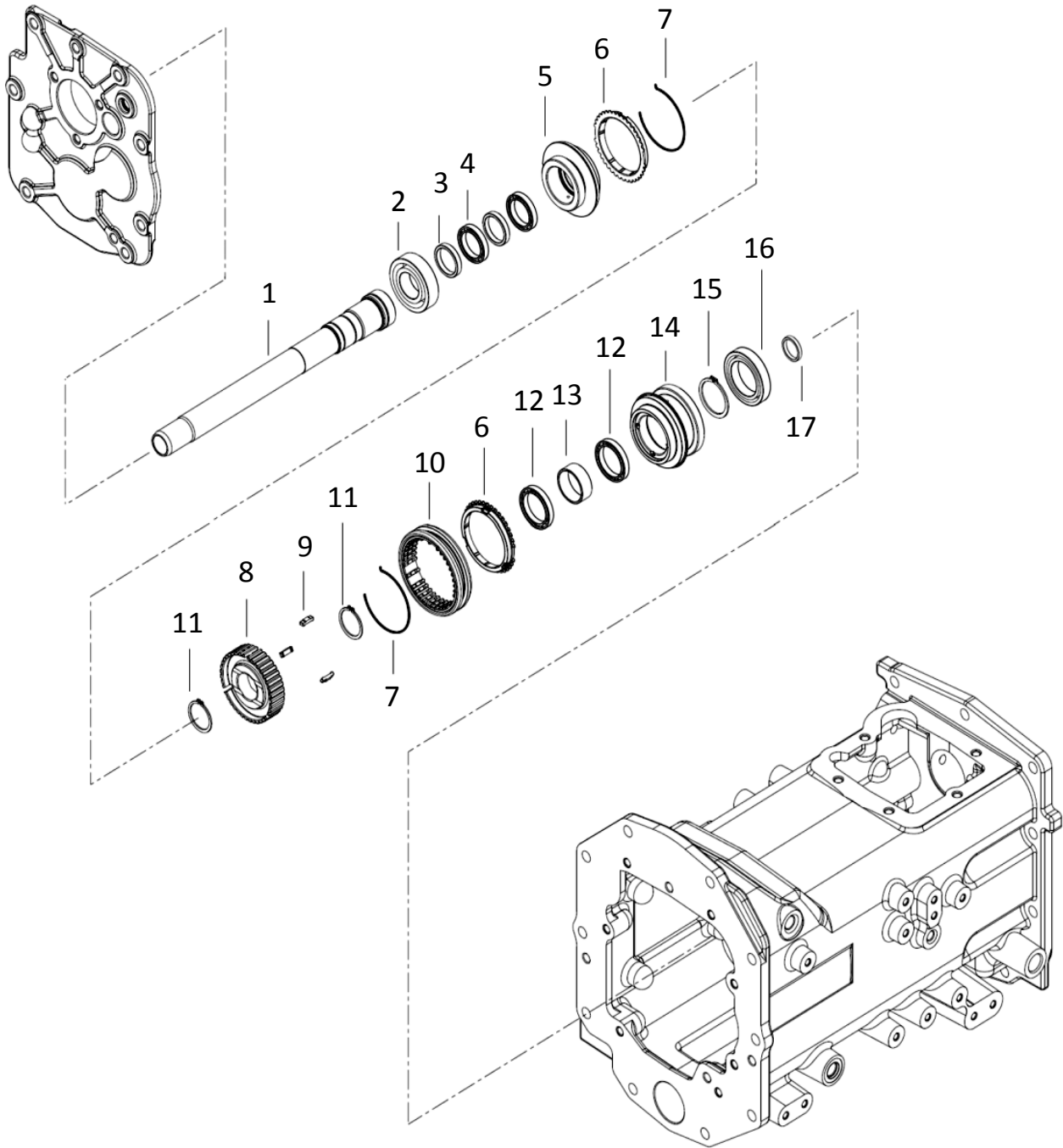
P.S.T 파이프 (P.S.T PIPE)-34



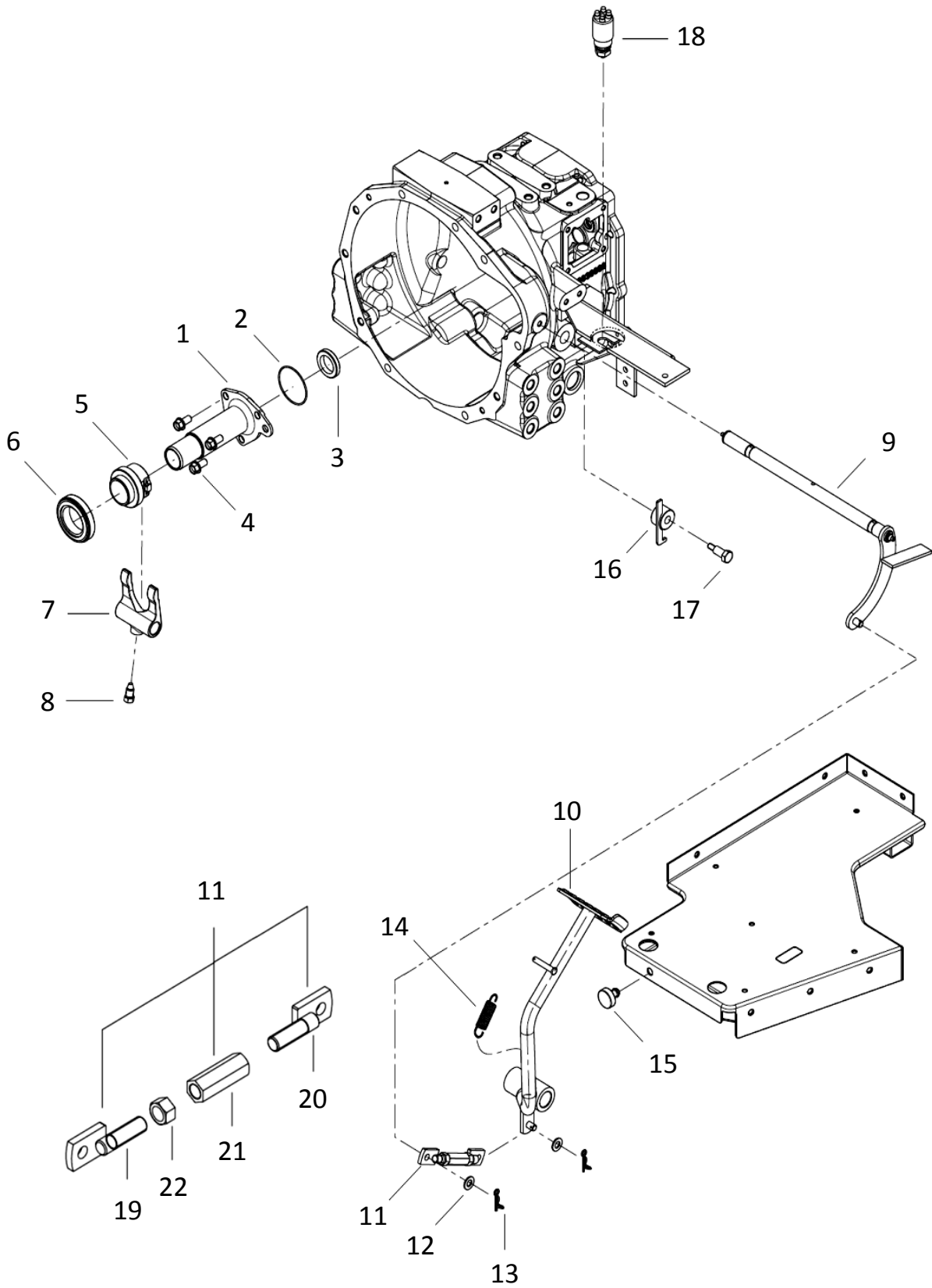
클러치하우징 (CLUTCH HOUSING)-37



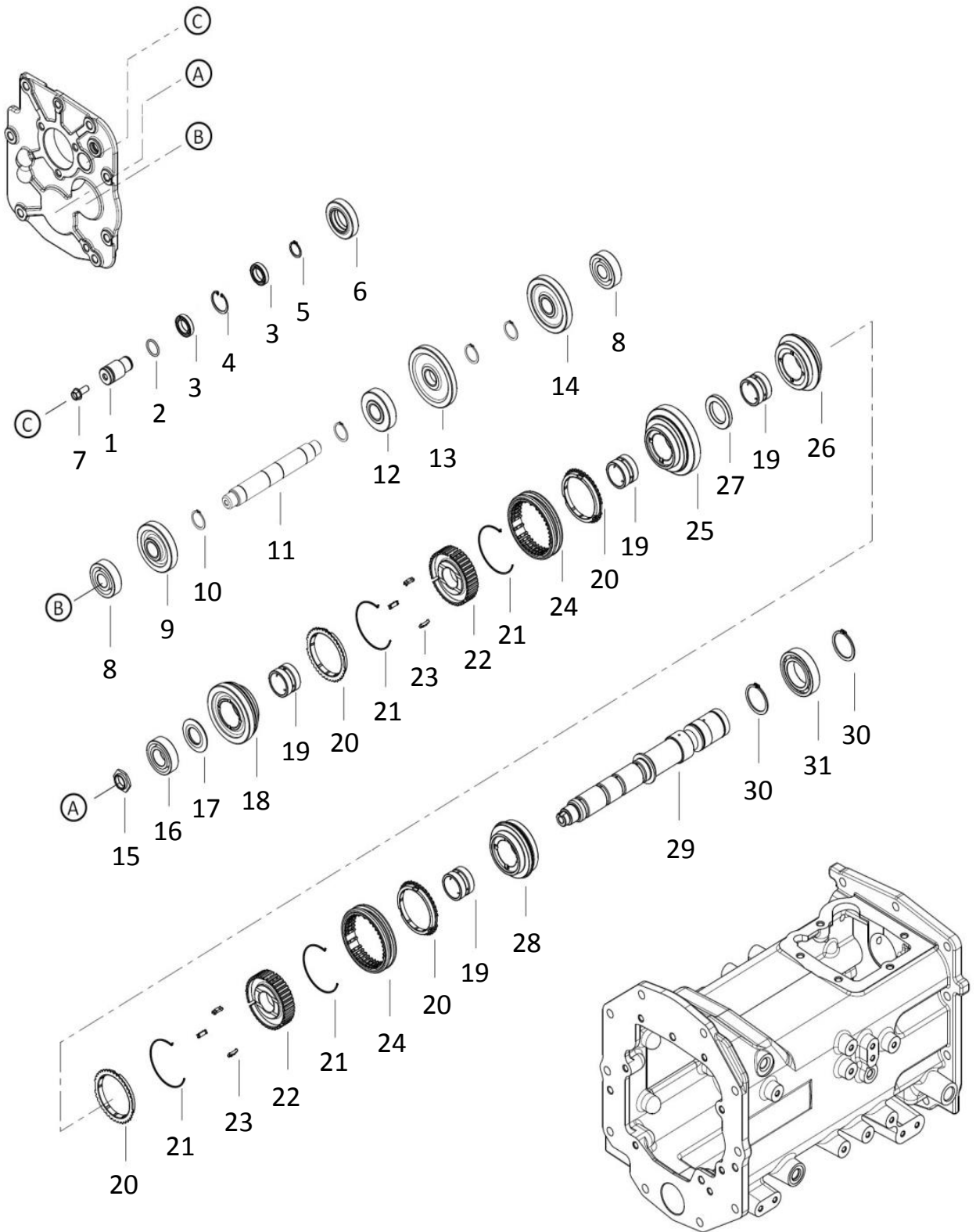
주축 (SHAFT, F/R DRV)-38



클러치 릴리스 (CLUTCH RELEASE)-39



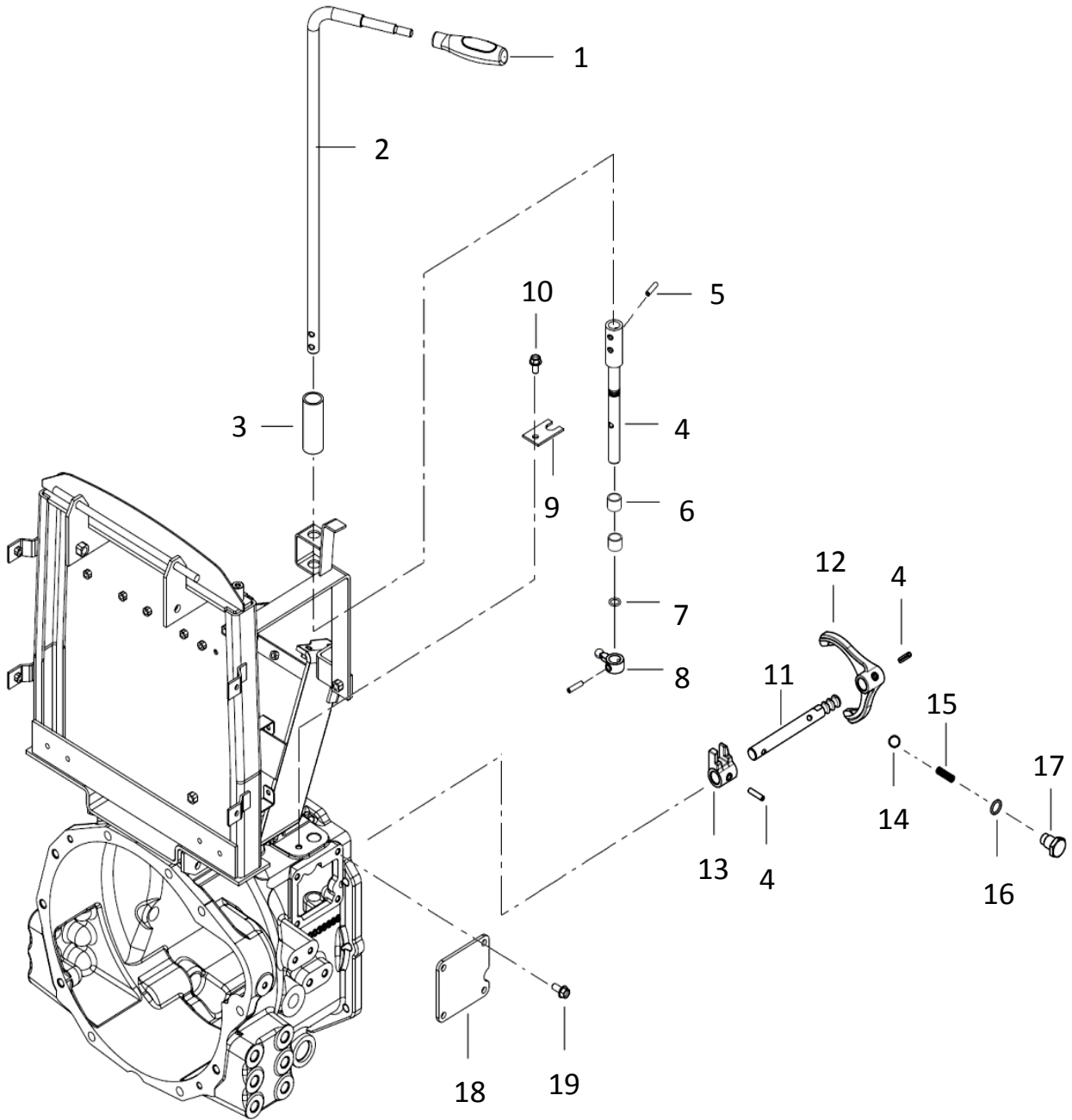
주변속기어 (MAIN SHIFT)-42



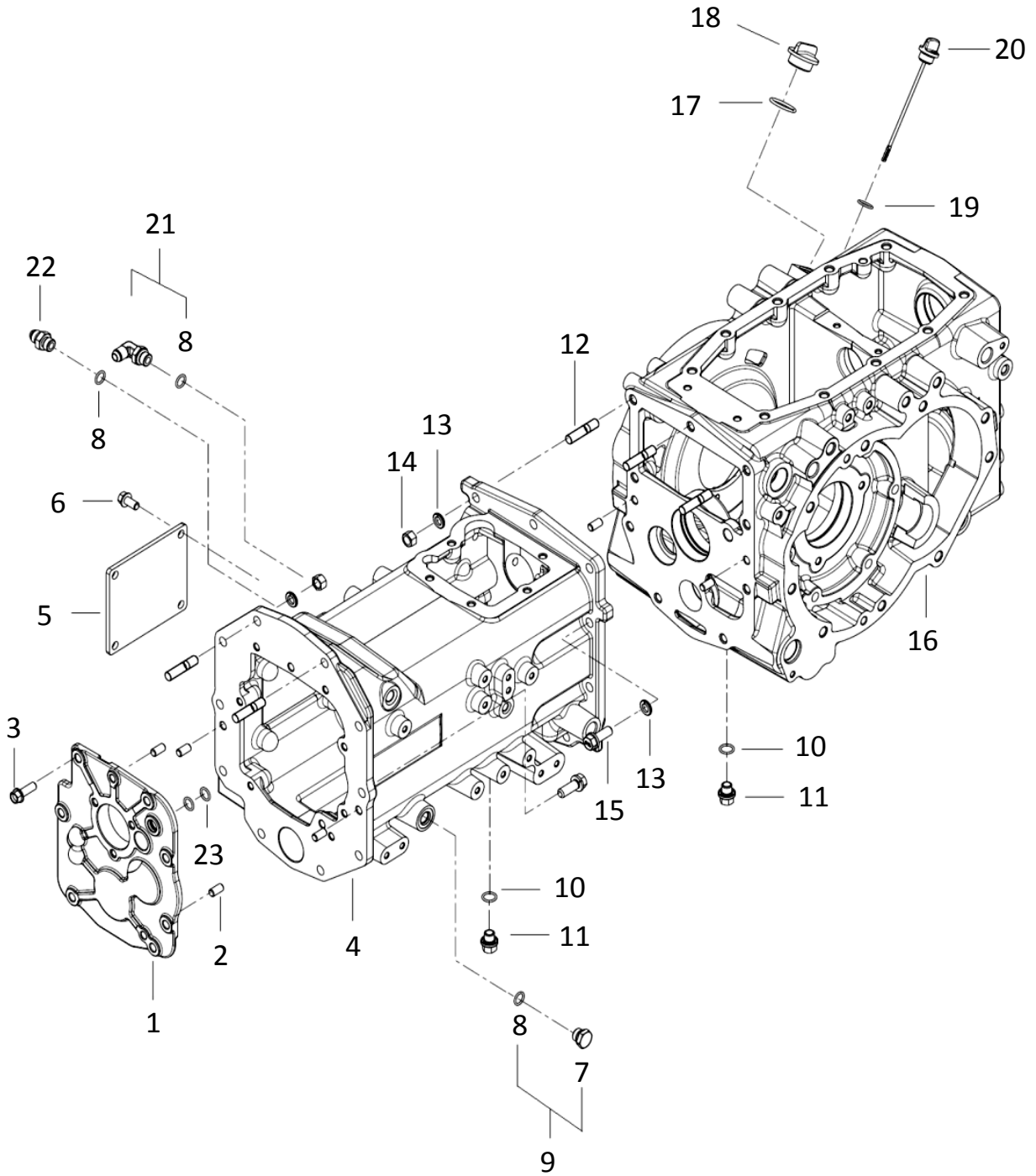
주변속기어 (MAIN SHIFT)-42

번호 Key	부품번호 Part No	품명 Part Name	Qt'y		비고 Remark	
			A	B		
1	TA00038271B	후진아이들축	SHAFT, IDLE(REAR)	1	1	
2	24311-000210	오링	O-RING	1	1	
3	24101-068044	볼베어링	BALL BEARING	1	1	
4	22252-000320	구멍용 스냅링(C형)	SNAP RING	1	1	
5	22242-000200	축용 스냅링(C형)	SNAP RING(C-TYPE)	1	1	
6	TA00038272B	후진아이들기어	GEAR, IDLE(REAR)	1	1	
7	26106-100202	육각플랜지볼트	HEX FLANGE BOLT	1	1	
8	24101-063044	볼베어링	BALL BEARING	2	2	
9	TA00037669C	주변속2단구동기어	GEAR 2, MAIN SHIFT	1	1	
10	22242-000240	축용 스냅링(C형)	SNAP RING(C-TYPE)	4	4	
11	TA00037668C	주변속구동축	SPACERSHAFT, MAIN SHIFT	1	1	
12	TA00037671C	주변속1단구동기어	GEAR 1, MAIN SHIFT	1	1	
13	TA00037672C	주변속4단구동기어	GEAR 4, MAIN SHIFT	1	1	
14	TA00037673B	주변속3단구동기어	GEAR 3, MAIN SHIFT	1	1	
15	TA00038423A	고정너트	NUT, LOCK	1	1	
16	24101-062054	볼베어링	BALL BEARING	1	1	
17	TA00038424B	스페이서	SPCER	1	1	
18	TA00038426C	주변속2단피동기어	GEAR-M/SHIFT DRVN 2	1	1	
19	TA00038425C	슬리브	SLEEVE	4	4	
20	TA00038402A	싱크로나이저링	SYNCHRO RING	4	4	
21	TA00038401A	스프링	SPRING	4	4	
22	TA00038417A	허브	HUB	2	2	
23	TA00038400A	키	KEY	6	6	
24	TA00038416A	슬리브	SLEEVE	2	2	
25	TA00038285C	주변속1단피동기어	GEAR-M/SHIFT DRVN 1	1	1	
26	TA00038283C	주변속4단피동기어	GEAR-M/SHIFT DRVN 4	1	1	
27	TA00038280A	스페이서	SPACER	1	1	
28	TA00038281C	주변속3단피동기어	GEAR-M/SHIFT DRVN 3	1	1	
29	TA00038472D	주변속피동축	SHAFT-M/STHIFT	1	1	
30	22242-000400	축용 스냅링(C형)	SNAP RING(C-TYPE)	2	2	
31	TA00038427A	볼베어링	BALL BEARING	1	1	

셔틀레버 조합 (SHUTTLE ASS'Y)-43



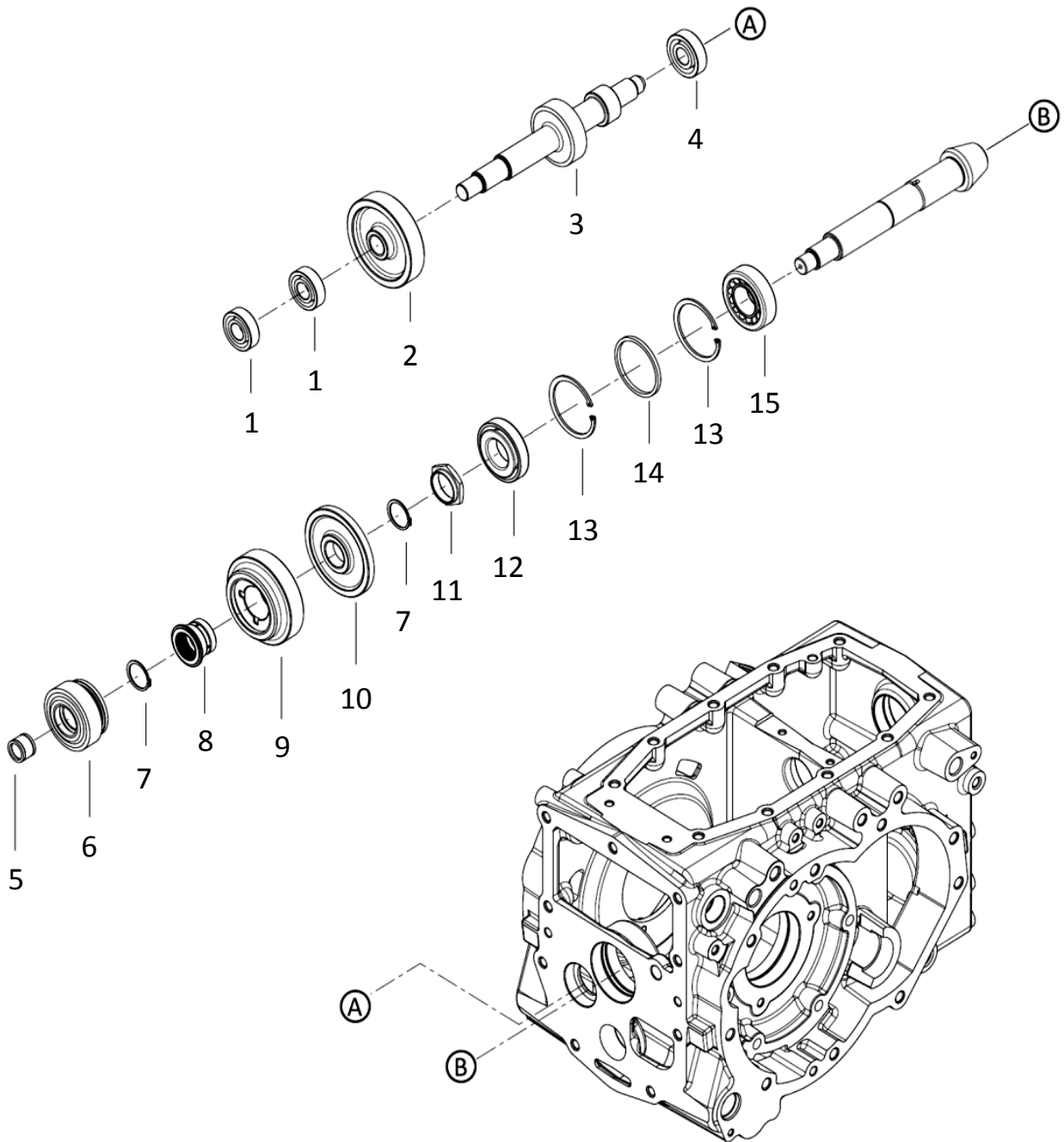
미션케이스(TRANSMISSION CASE)-44



미션케이스(TRANSMISSION CASE)-44

번호 Key	부품번호 Part No	품명 Part Name		Qt'y		비고 Remark
				A	B	
1	TA00038262A	플레이트	PLATE	1	1	
2	22312-100180	평행핀	PIN	6	6	
3	26106-100302	육각플랜지볼트	HEX FLANGE BOLT	7	7	
4	TA00038687C	미션케이스	MISSION CASE	1	1	
5	TA00038613A	주변속 포크커버	MAIN SHIFT FORK COVER	1	1	
6	26106-100202	볼트	BOLT	4	4	
7	NTA1130100A	플러그	PLUG	1	1	
8	24311-000140	오링	O-RING	3	3	
9	NTA1130000A	플러그 조합	PLUG ASS'Y	1	1	
10	24311-000160	오링	O-RING	2	2	
11	TB28120000C	퇴유플러그	OUT OIL PLUG	2	2	
12	FT80120000A	심음볼트	STUD BOLT	5	5	
13	22217-120000	스프링와셔	SPRING WASHER	19	19	
14	26716-120002	육각너트	HEX NUT	5	5	
15	TH22090000A	와셔조립육각볼트(SW)	WASHER ASS'Y HEX BOLT	14	14	
16	TA00038688B	후차축케이스	REAR AXLE CASE	1	1	
17	24311-000320	오링	O-RING	1	1	
18	HC03470000B	급유구	OIL SUPPLY INLET	1	1	
19	24311-000180	운동용오링	O-RING	1	1	
20	TA00038076A	검유봉	OIL LEVEL STICK	1	1	
21	CEE4050000A	자리부착엘보3/8	ELBOW	1	1	
22	TTA3880000A	니플(3/8)	NIPPLE	1	1	
23	24341-000160	오링	O-RING	2	2	

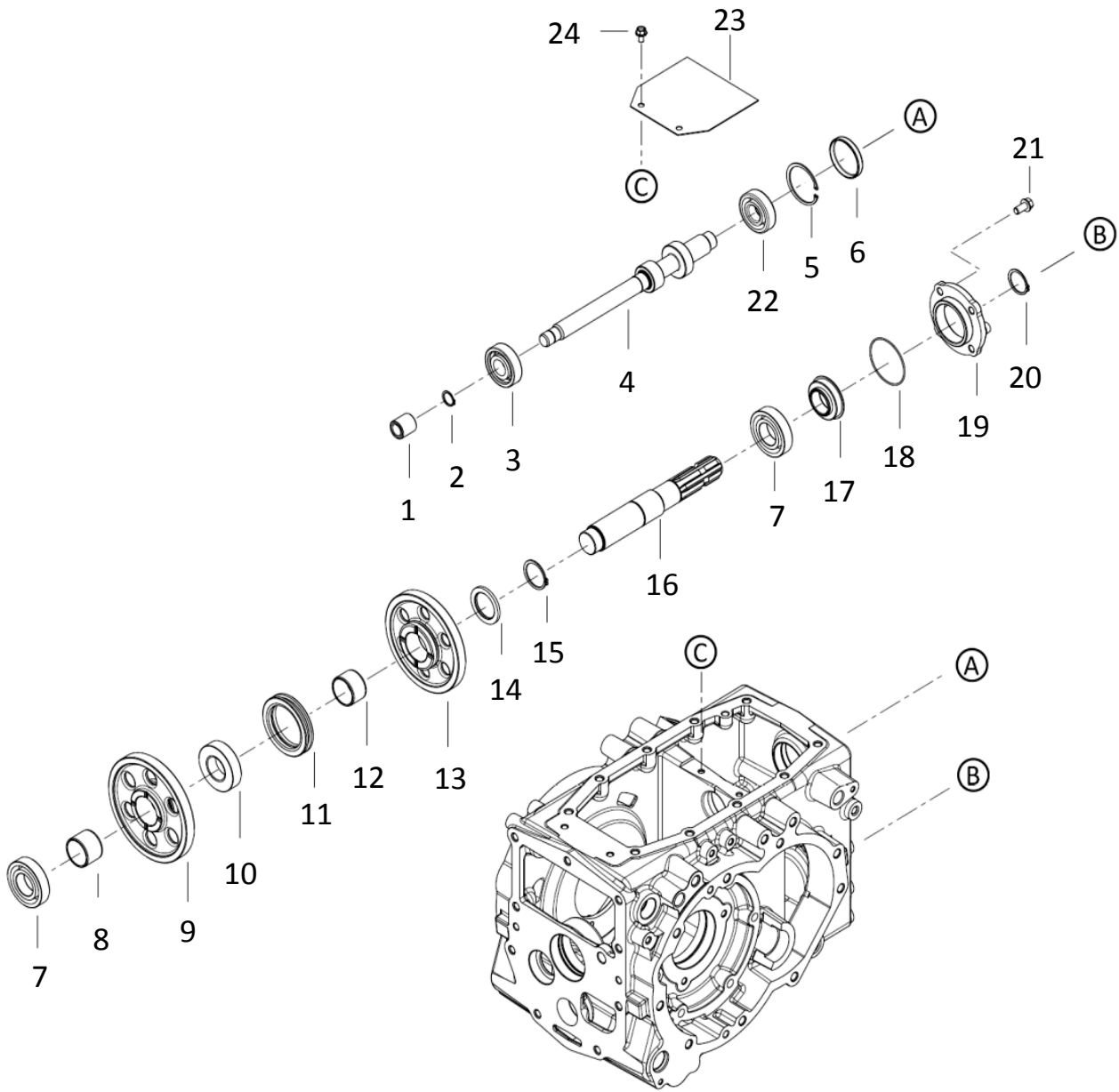
부변속기어(RANGE SHIFT GEAR)-57



PTO축(MAIN P.T.O SHAFT)-62

번호 Key	부품번호 Part No	품명 Part Name	Qt'y		비고 Remark
			A	B	
1	TA00038249B	메인PTO축 MAIN PTO SHAFT	1	1	
2	24101-068044	볼베어링 BALL BEARING	1	1	
3	22242-000200	스냅링 SNAP RING	4	4	
4	24101-062044	볼베어링 BALL BEARING	1	1	
5	TA00038282A	조인트 JOINT	1	1	
6	22242-000400	스냅링 SNAP RING	1	1	
7	TA00038284A	클러치허브 CLUTCH HUB	1	1	
8	24101-060044	볼베어링 BALL BEARING	1	1	
9	TA00038773B	PTO클러치조립체 PTO CLUTCH ASS'Y	1	1	
10	TA00038289A	PTO클러치축 PTO CLUTCH SHAFT	1	1	
11	TT64080000A	멈춤나사 STOP SCREW	1	1	
12	22242-00250	스냅링 SNAP RING	2	2	
13	24101-060054	볼베어링 BALL BEARING	1	1	
14	24341-000080	오링 O-RING	1	1	
15	TA00038286C	클러치입력파이프 CLUTCH INPUT PIPE	1	1	
16	24341-000070	오링 O-RING	1	1	
17	TA00038287B	슬리브 SLEEVE	1	1	
18	TA00038288A	실링 SEALRING	2	2	
19	TA00041661A	PTO밸브 PTO VALVE	1	1	
20	NT34620000A	자리부착엘보(PF3/8-1/4) ELBOW	1	1	
21	22217-100000	스프링와셔 SPRING WASHER	2	2	
22	26450-101002	육각구멍볼이 볼트 HEXAGON SOCKET BOLT	2	2	
23	24311-000140	운동용오링 O-RING	1	1	
24	TTA3880000A	커넥터3/8 CONNECTER	1	1	
25	TA00041553A	연결호스 HOSE	1	1	

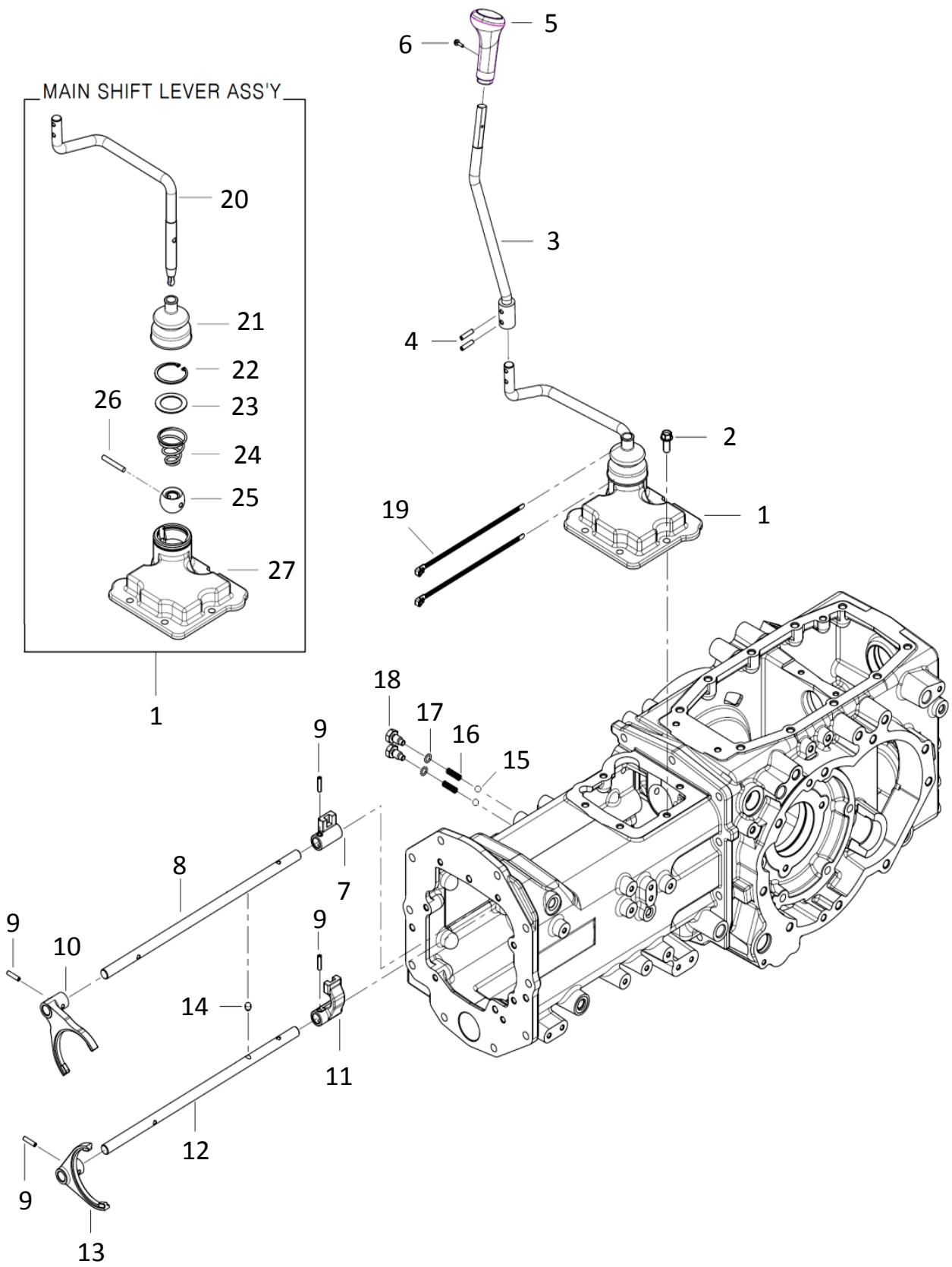
PTO구동축(PTO DRIVE SHAFT)-63



PTO구동축(PTO DRIVE SHAFT)-63

번호 Key	부품번호 Part No	품명 Part Name	Qt'y		비고 Remark
			A	B	
1	TA00038269A	조인트 JOINT	1	1	
2	22242-000200	스냅링 SNAP RING	1	1	
3	CT85150000A	볼베어링(6305HL) BALL BEARING	1	1	
4	TA00041006A	PTO구동기어축 SHAFT, PTO DRIVE	1	1	
5	22252-000620	구멍용C형스냅링 SNAP RING	1	1	
6	27260-620000	실캡 SEAL CAP	1	1	
7	24101-062074	볼베어링 BALL BEARING	2	2	
8	TA00039162B	부시(PTO1단) BUSH	1	1	
9	TA00041007A	PTO피동기어1단 GEAR, PTO1	1	1	
10	TZ45100000A	PTO허브 HUB, PTO	1	1	
11	TZ45110000A	PTO슬리브 SLEEVE, PTO	1	1	
12	TA00040193B	부시(PTO2단) BUSH	1	1	
13	TA00041008A	PTO피동기어2단 GEAR, PTO2	1	1	
14	FGG8040000B	와셔(40X57.1X4.5T) WASHER	1	1	
15	22242-000400	축용C형스냅링 SNAP RING	1	1	
16	TA00038293B	PTO축 SHAFT, PTO DRIVE	1	1	
17	TT62040000A	오일씰 OIL SEAL	1	1	
18	24341-000700	오링 O-RING	1	1	
19	TA00038449A	PTO축 커버 COVER, PTO	1	1	
20	22242-000350	축용C형스냅링 SNAP RING	1	1	
21	26106-100202	육각플랜지볼트 HEX FLANGE BOLT	4	4	
22	24101-063050	볼베어링 BALL BEARING	1	1	
23	TA00040569B	플레이트 PLATE	1	1	
24	26106-080142	육각플랜지볼트 HEX FLANGE BOLT	2	2	

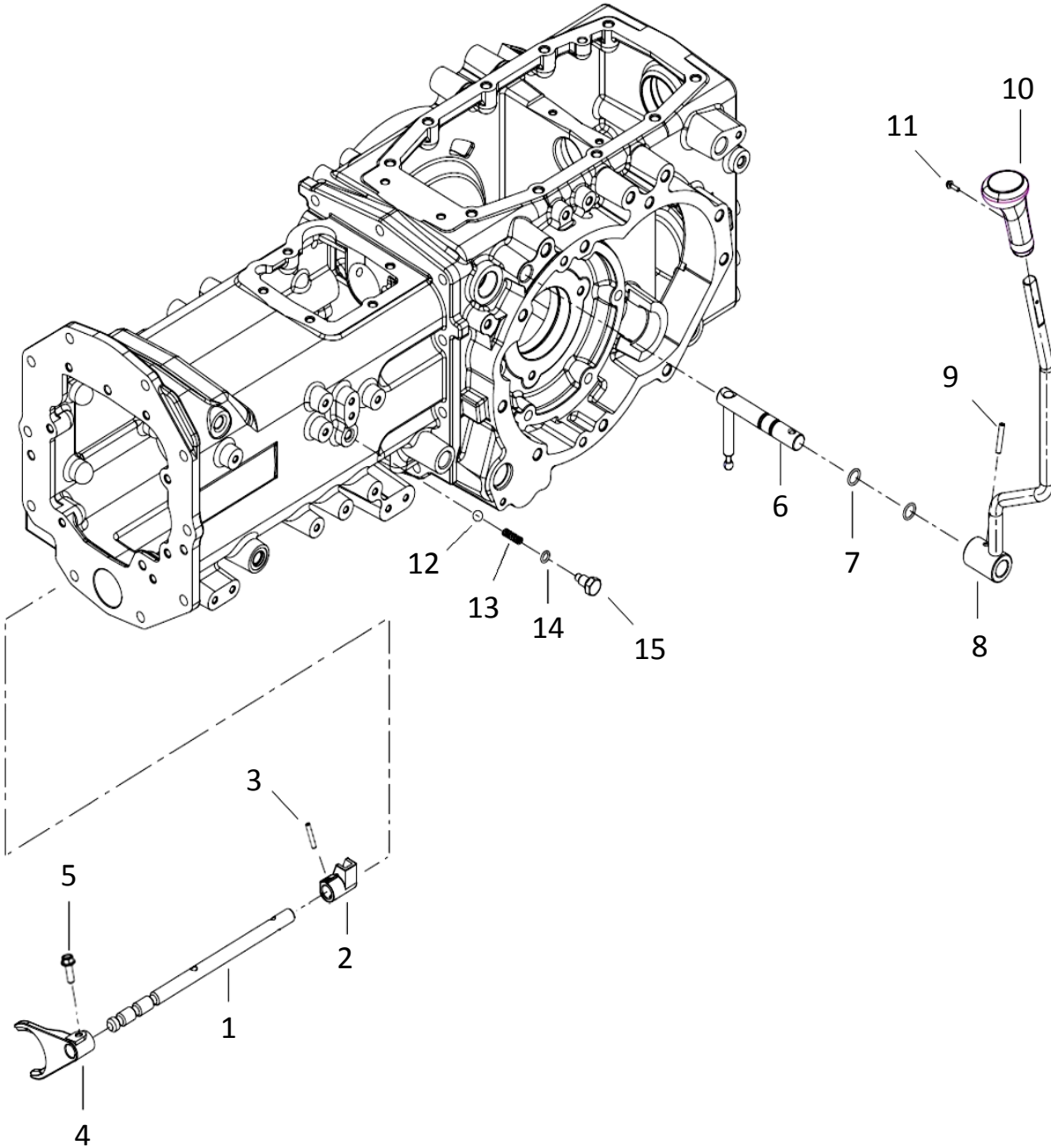
주변속포크(FORK, MAIN SHIFT)-66



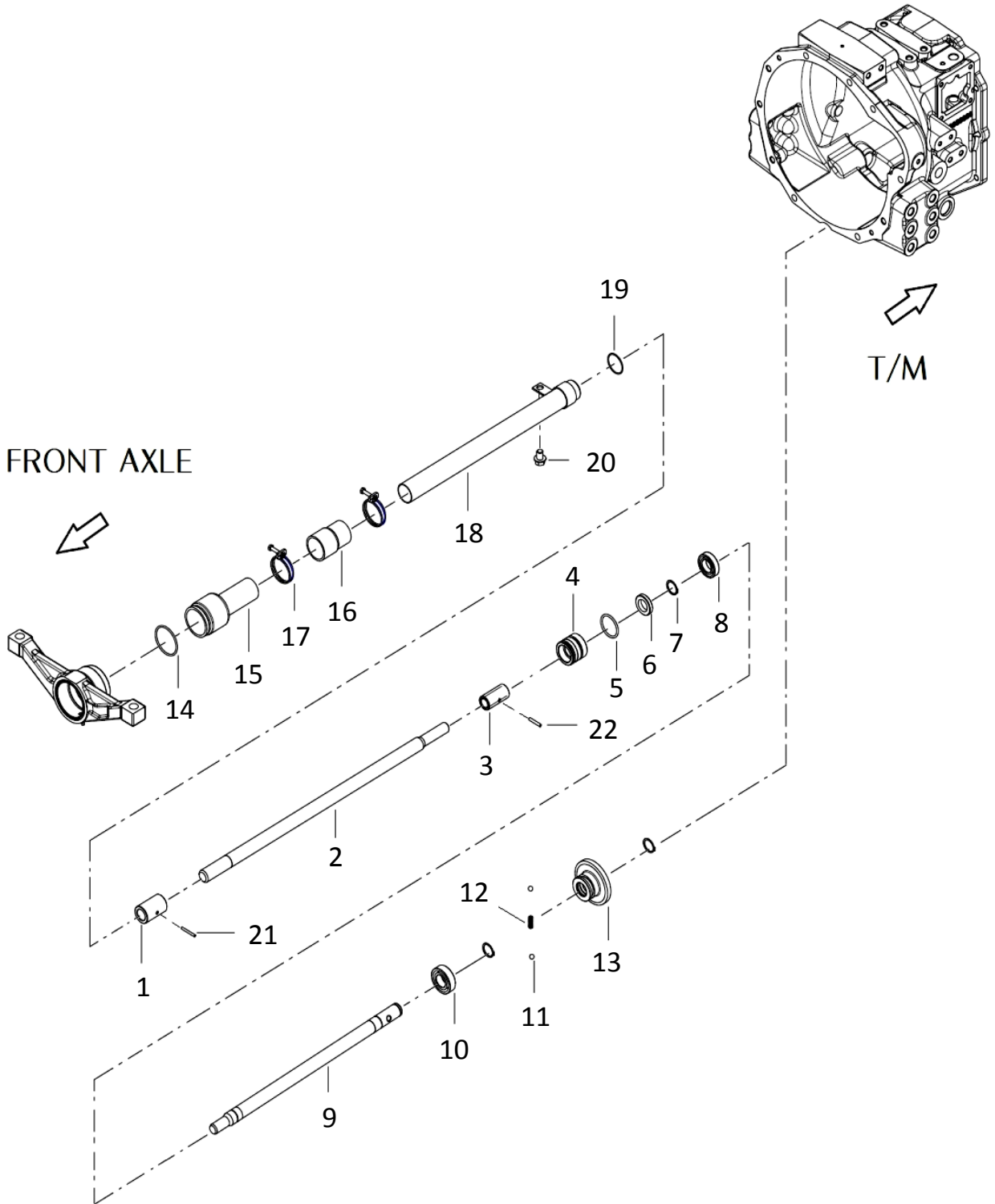
주변속포크(FORK, MAIN SHIFT)-66

번호 Key	부품번호 Part No	품명 Part Name	Qt'y		비고 Remark	
			A	B		
			A	B		
1	TA00038647B	주변속레버조합	MAIN SHIFT LEVER ASS'Y	1	1	
2	26106-100202	육각플랜지볼트	HEX FLANGE BOLT	5	5	
3	TA00038798D	주변속레버	MAIN SHIFT LEVER	1	1	
4	22351-060028	스프링핀	SPRING PIN	2	2	
5	TA00016326B	주변속노브 조합	MAIN SHIFT KNOB ASS'Y	1	1	
6	26023-040162	남비작은나사	SCREW	1	1	
7	TA00038581B	주변속시프터(1-2)	MAIN SHIFTER	1	1	
8	TA00038579A	주변속포크축(1-2)	MAIN SHIFT FORK SHAFT	1	1	
9	22351-060025	스프링핀	SPRING PIN	4	4	
10	TA00038716A	주변속포크(1-2)	MAIN SHIFT FORK	1	1	
11	TA00038595B	주변속시프터(3-4)	MAIN SHIFTER	1	1	
12	TA00038580A	주변속포크축(3-4)	MAIN SHIFT FORK SHAFT	1	1	
13	TA00038730A	주변속포크(3-4)	MAIN SHIFT FORK	1	1	
14	TA00038594A	핀	PIN	1	1	
15	24190-110001	강구	STEEL BALL	2	2	
16	TA00038502A	스프링	SPRING	2	2	
17	24311-240100	운동용오링	O-RING	2	2	
18	TA00038540A	볼트	BOLT	2	2	
19	TTB9420000A	나일론 밴드 250	BAND	2	2	
20	TA00038652D	주변속 레버 (하)	MAIN SHIFT LEVER(LOWER)	1	1	
21	TA00017457A	변속레버부츠	BOOTS	1	1	
22	22252-000500	구멍용C형스냅링	SNAP RING	1	1	
23	TA00038639B	스페이서	SPACER	1	1	
24	TA00038649A	스프링	SPRING	1	1	
25	FGG3140000C	시프터볼	BALL	1	1	
26	FGG3150000B	핀	PIN	1	1	
27	TA00038655B	주변속케이스	CASE, MAIN SHIFT	1	1	

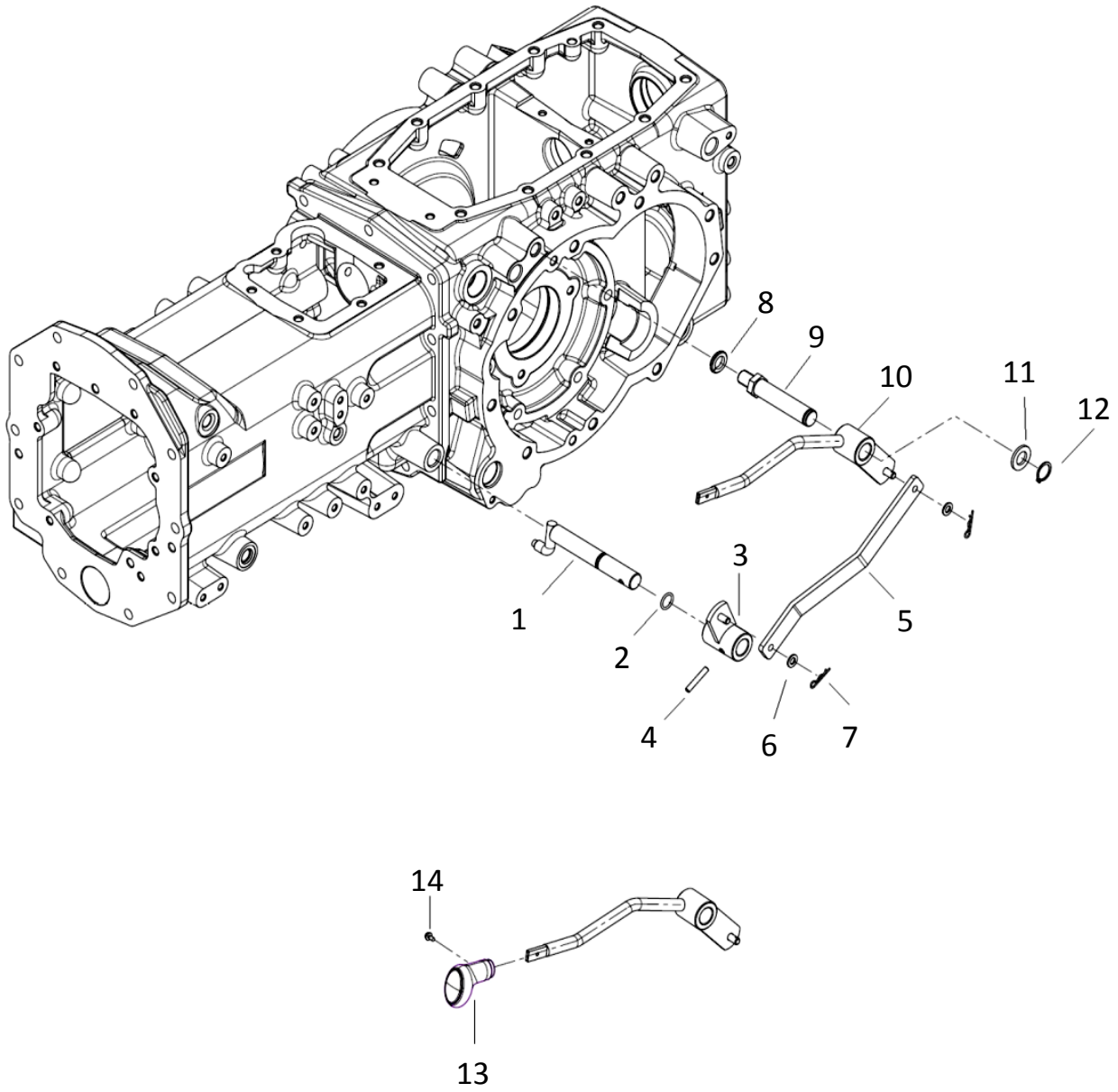
부변속레버(LEVER ASS'Y, RANGE SHIFT)-68



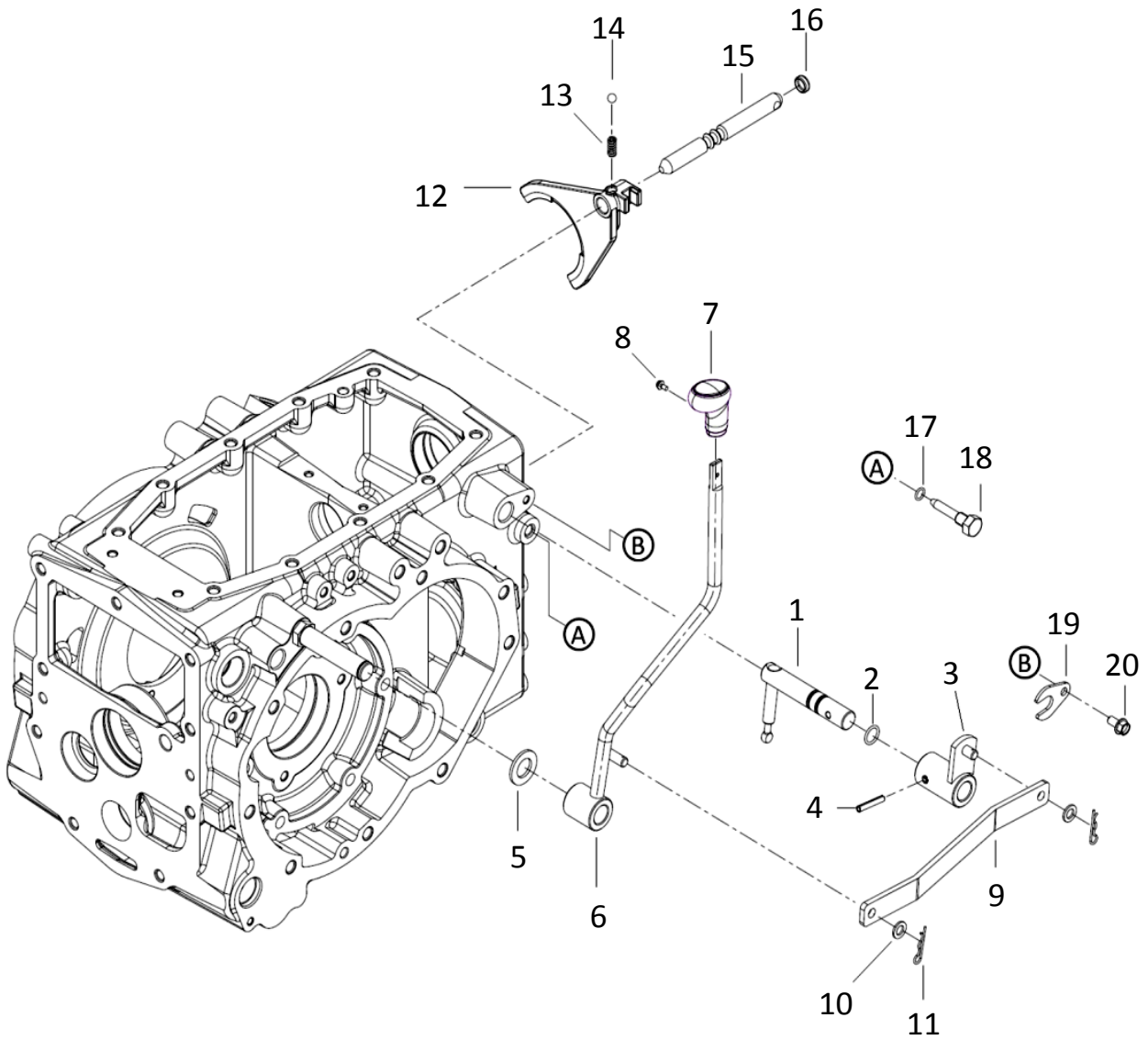
전륜 구동 축(FORNT DRIVE SHAFT)-72



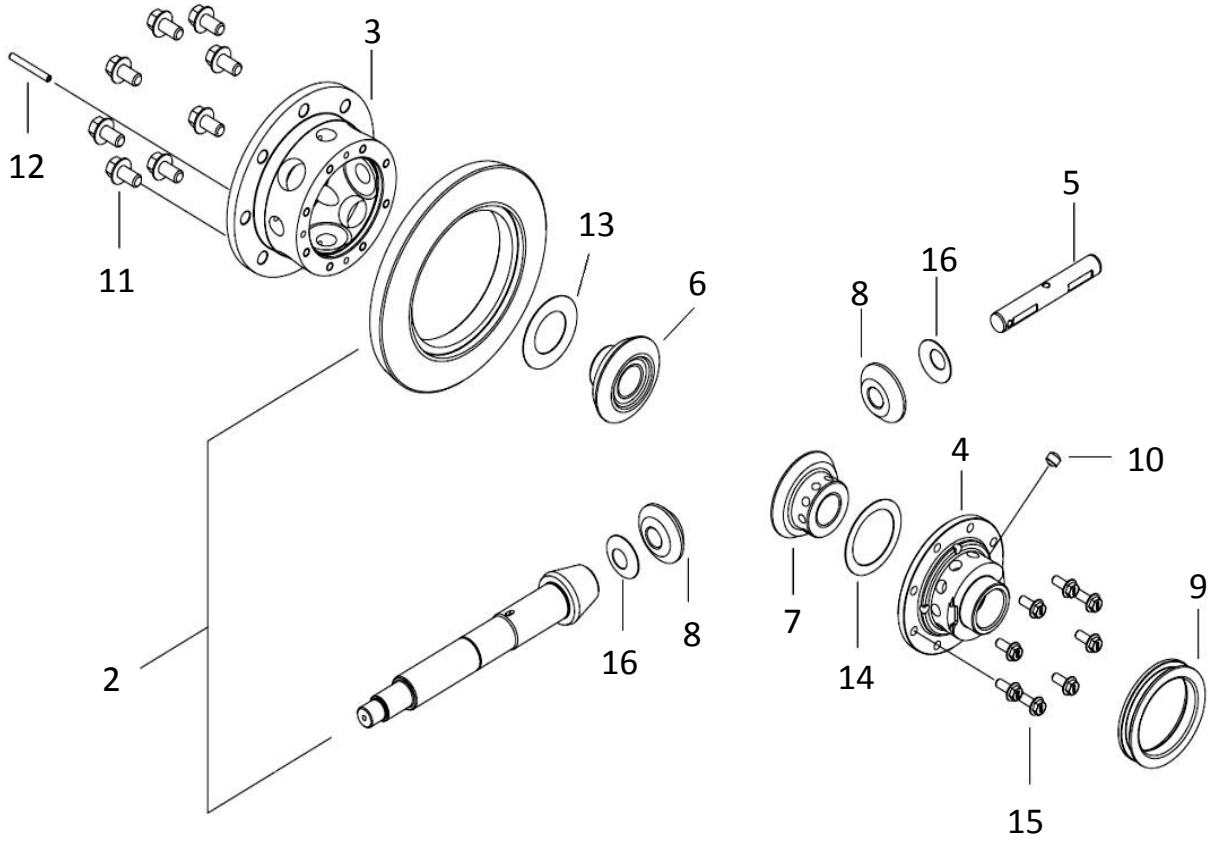
전륜구동레버(4WD LEVER)-73



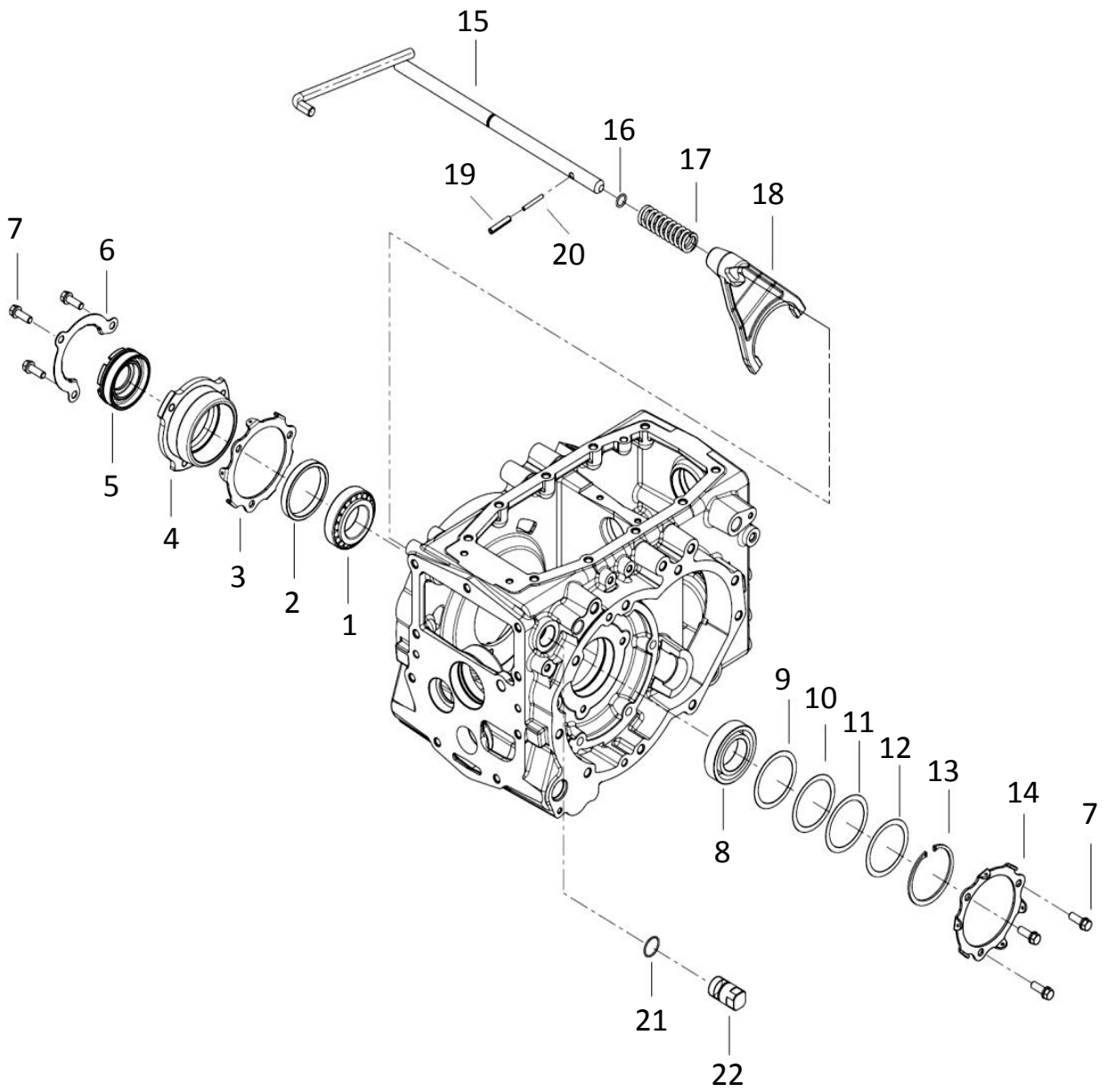
PTO포크 및 레버(FORK & LEVER, PTO)-74



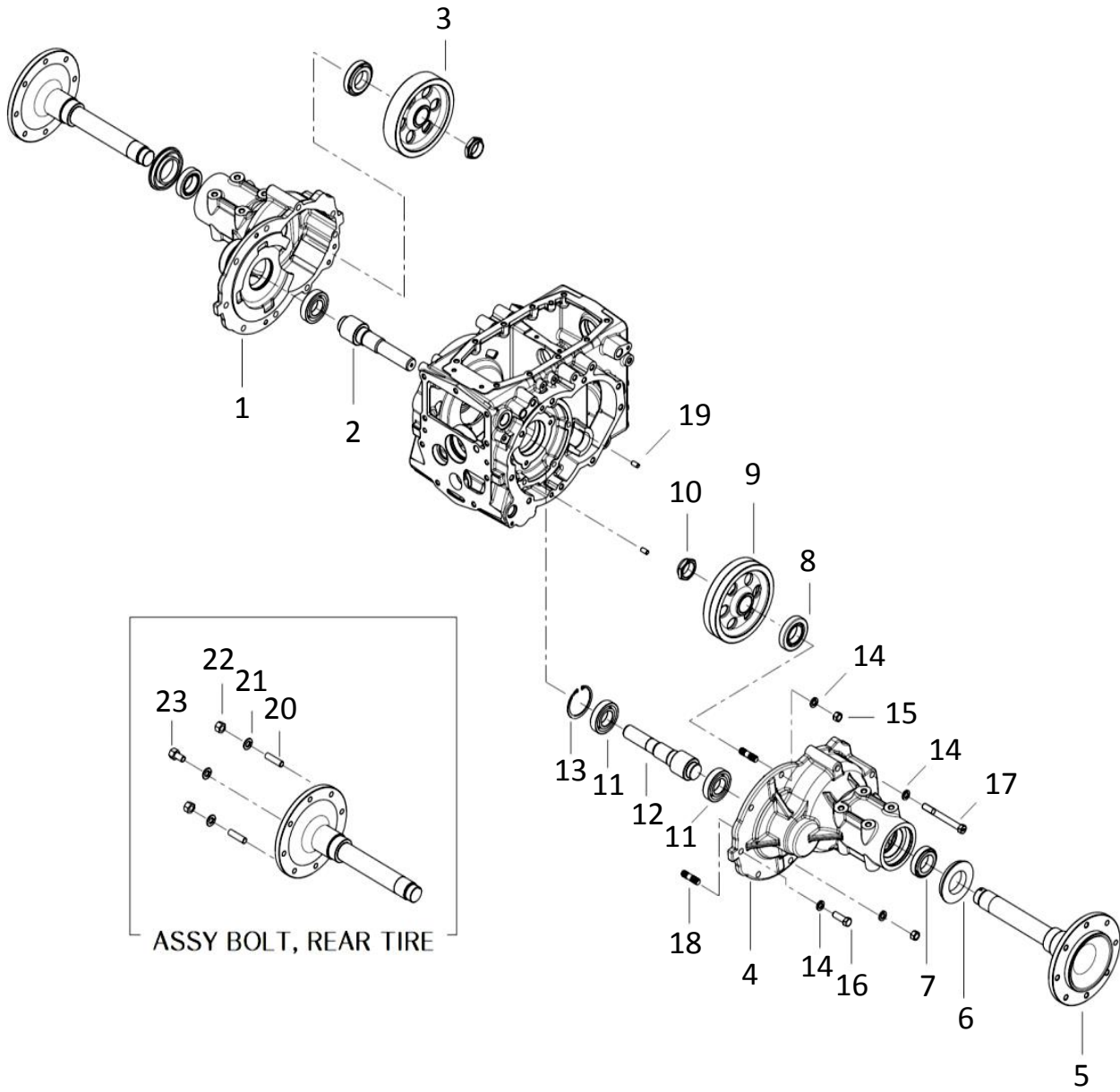
링기어&차동조합(RING GEAR&DIFF.GEAR ASS'Y)-78



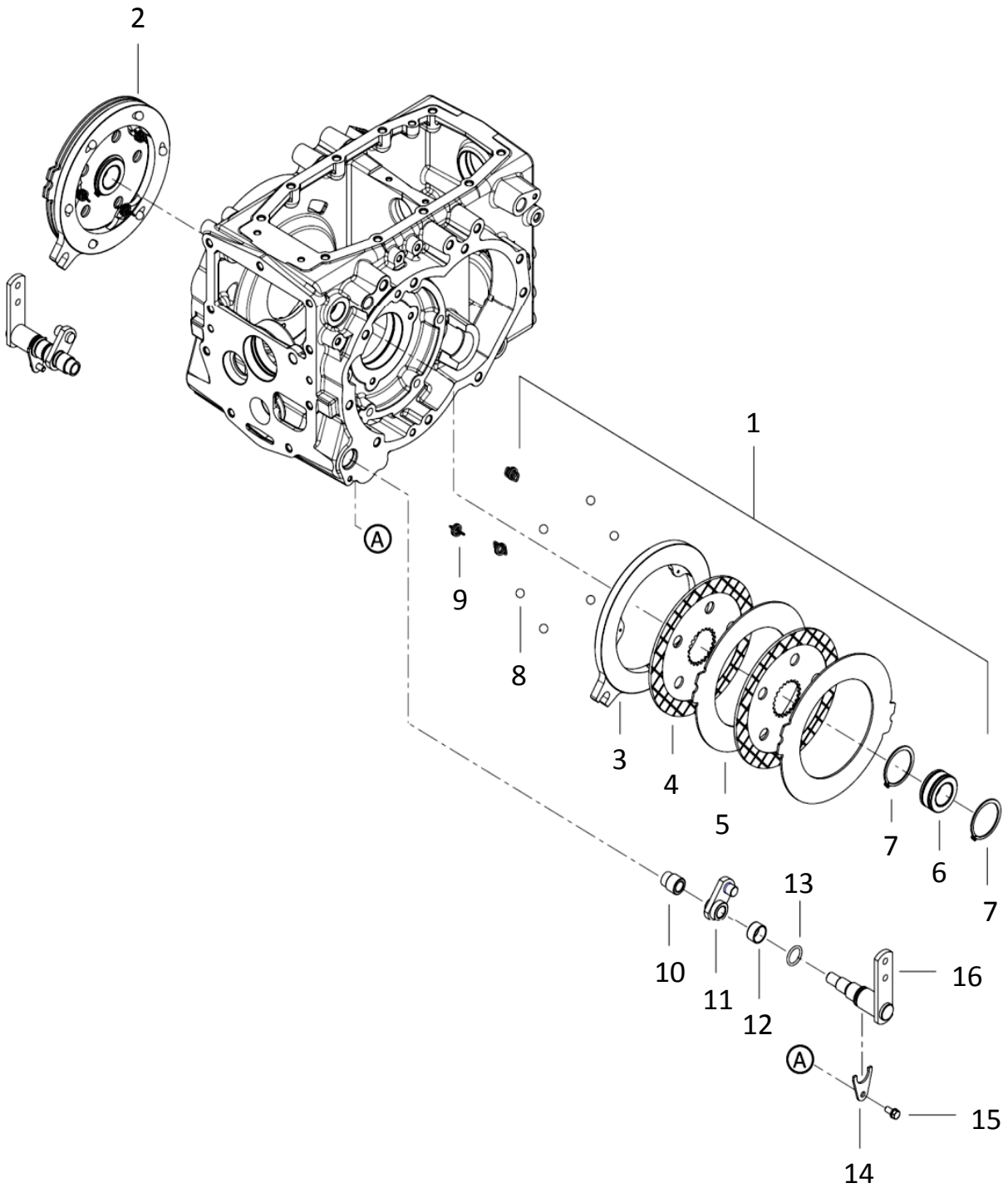
차동고정(DIFFERENTIAL)-79



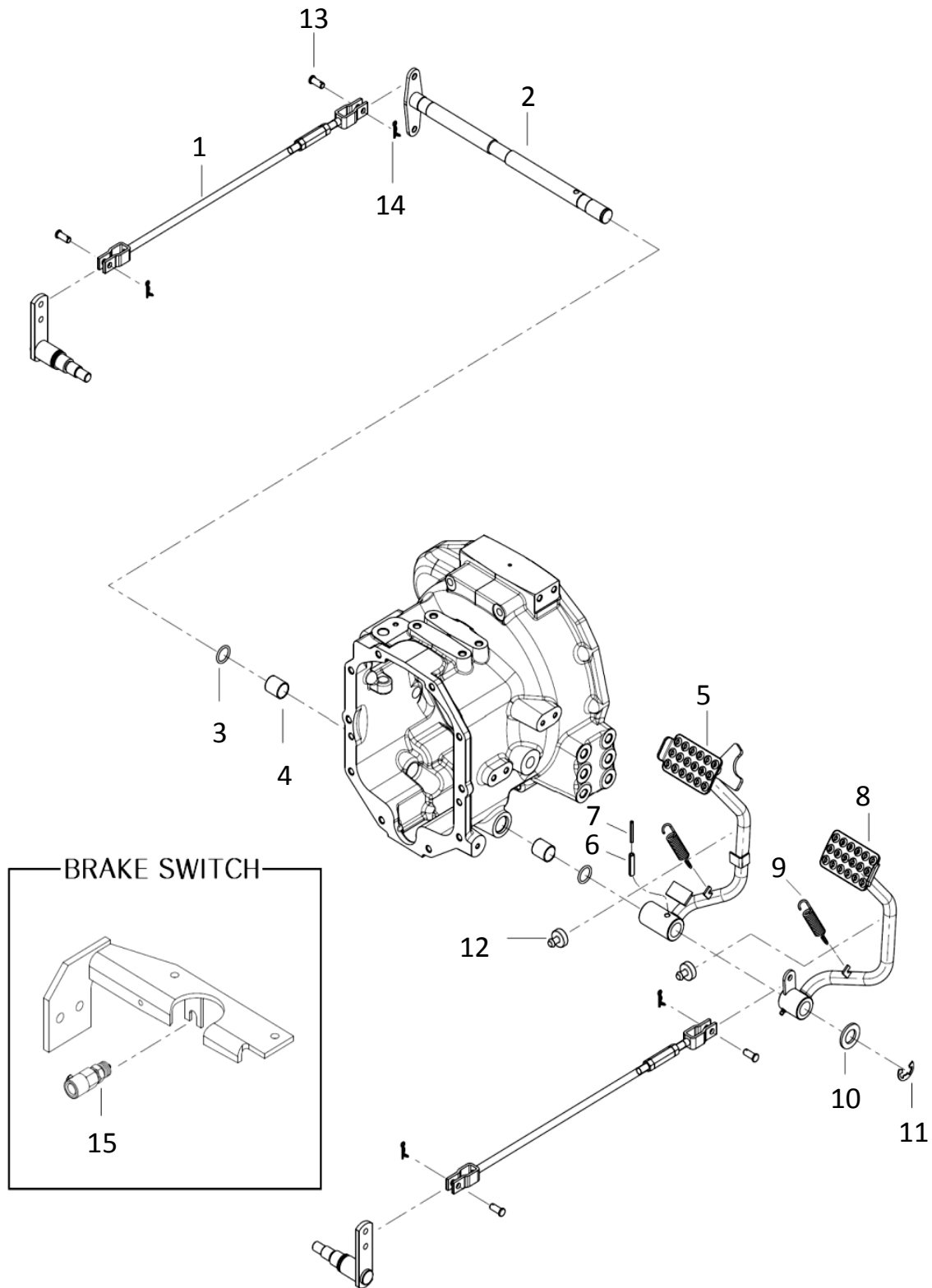
후차축 구동부 (DRIVING PART, REAR AXLE)-82



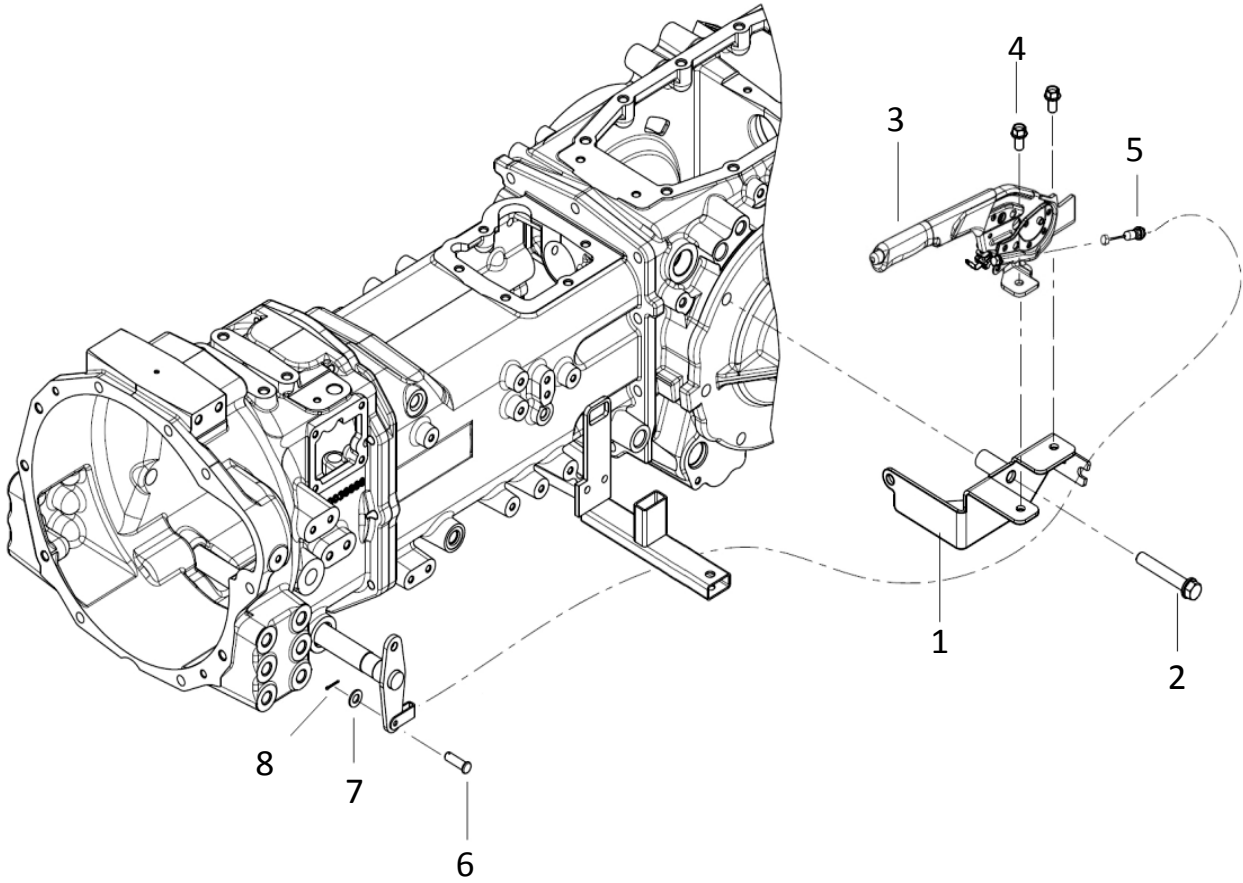
브레이크 (BRAKE)-83



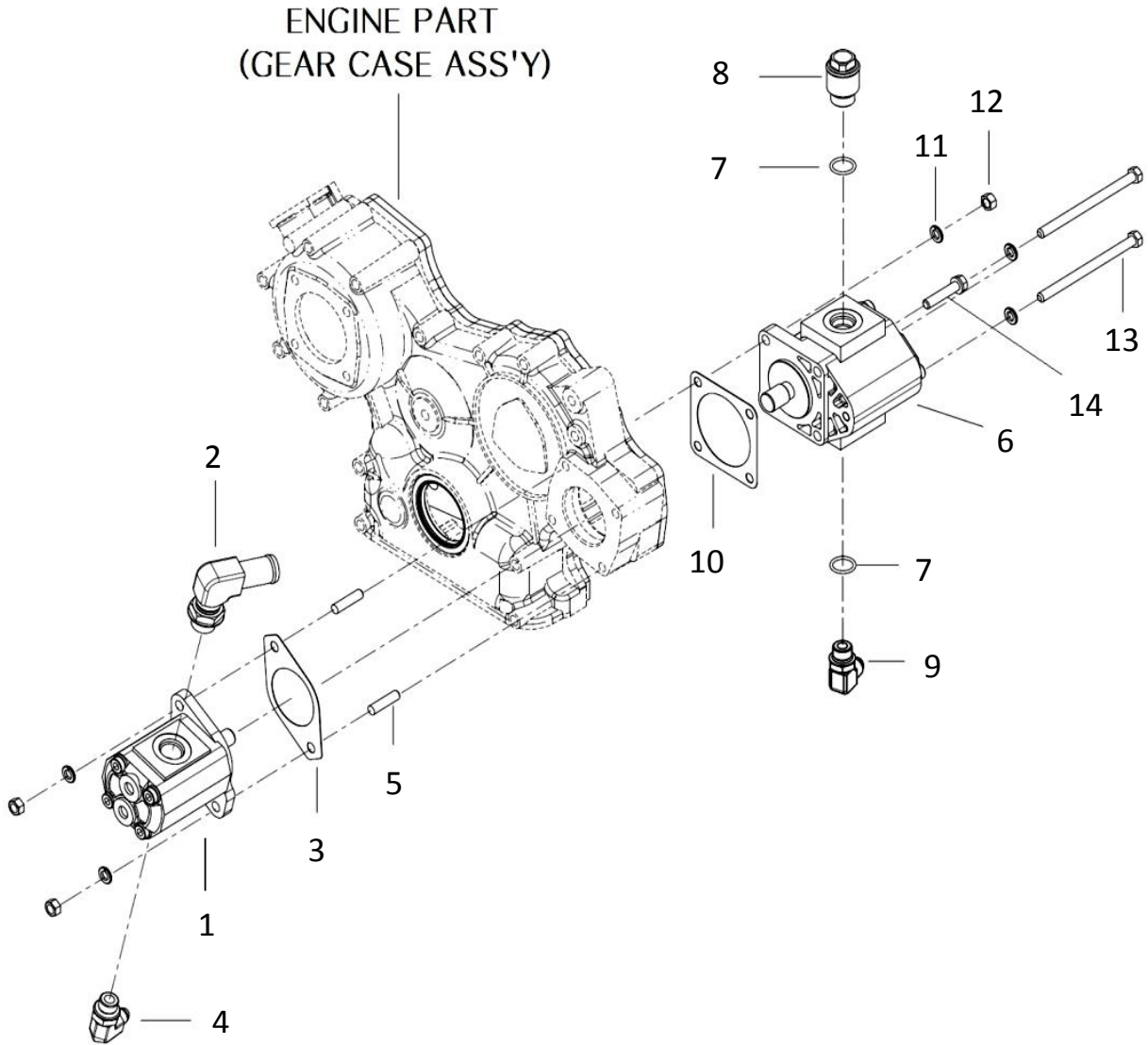
브레이크 페달 (BRAKE PEDAL)-90



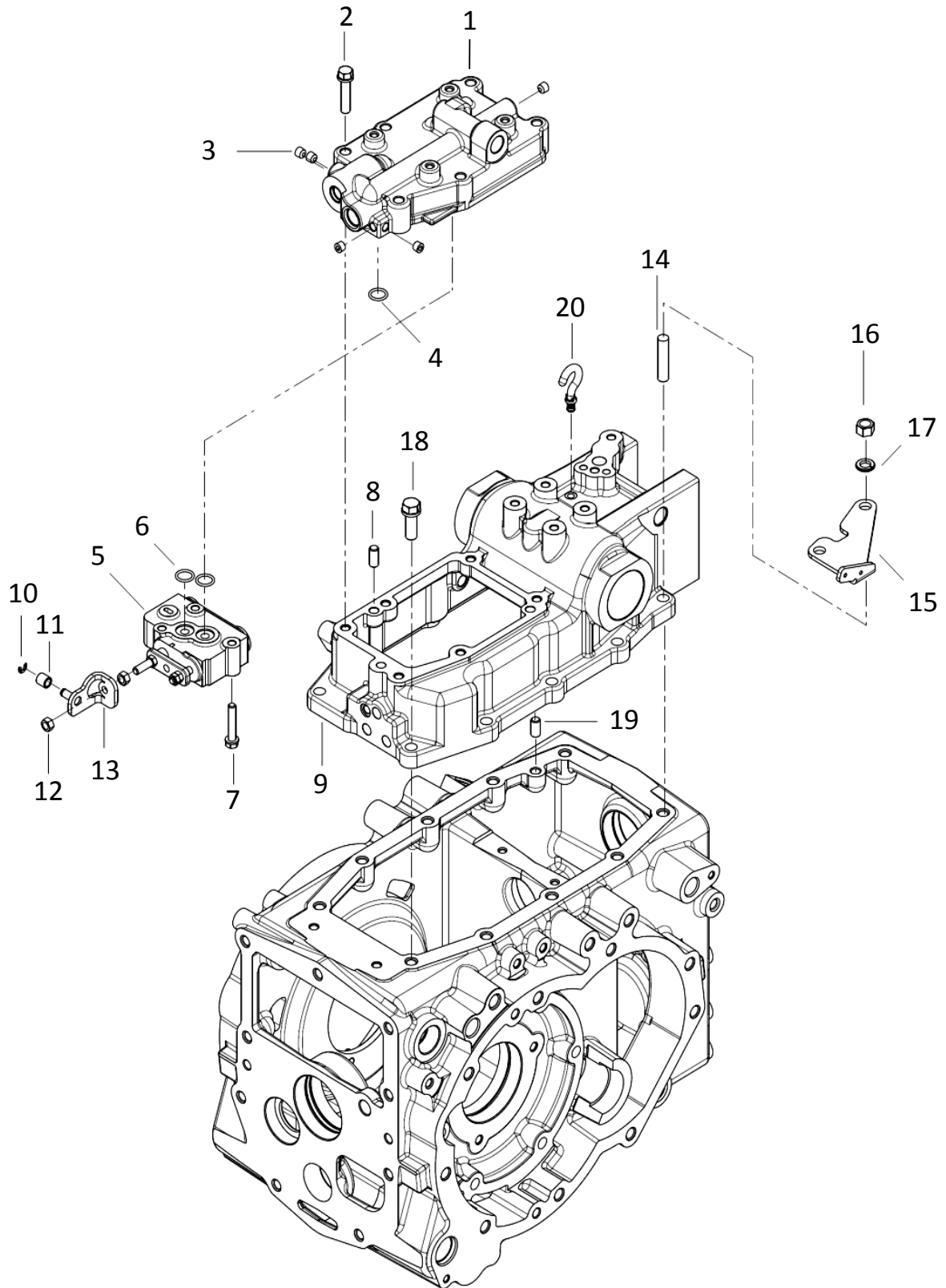
주차브레이크 (PARKING BRAKE)-91



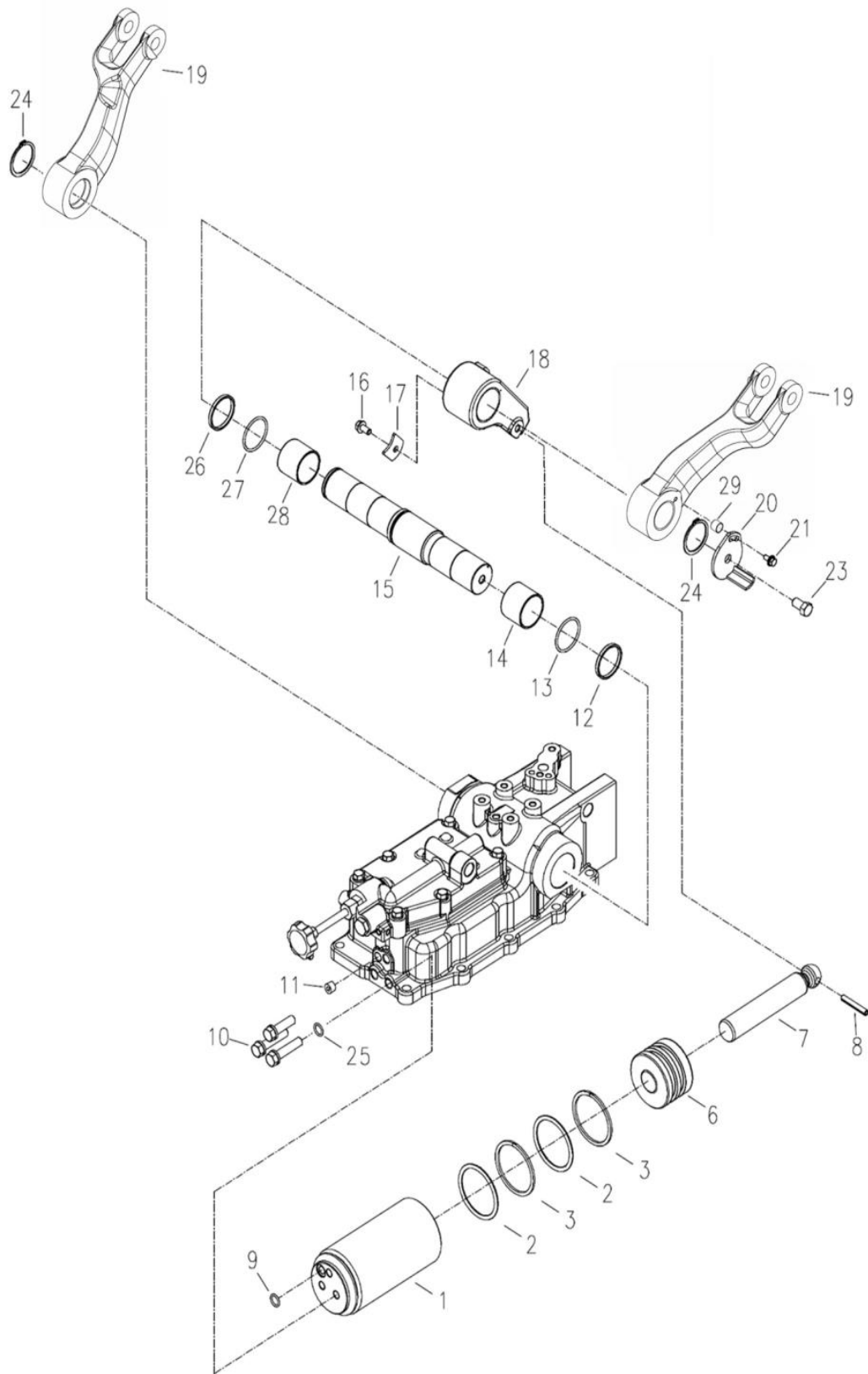
유압펌프 (HYD PUMP)-92



유압실린더케이스 (CASE, HYD CYLINDER)-101



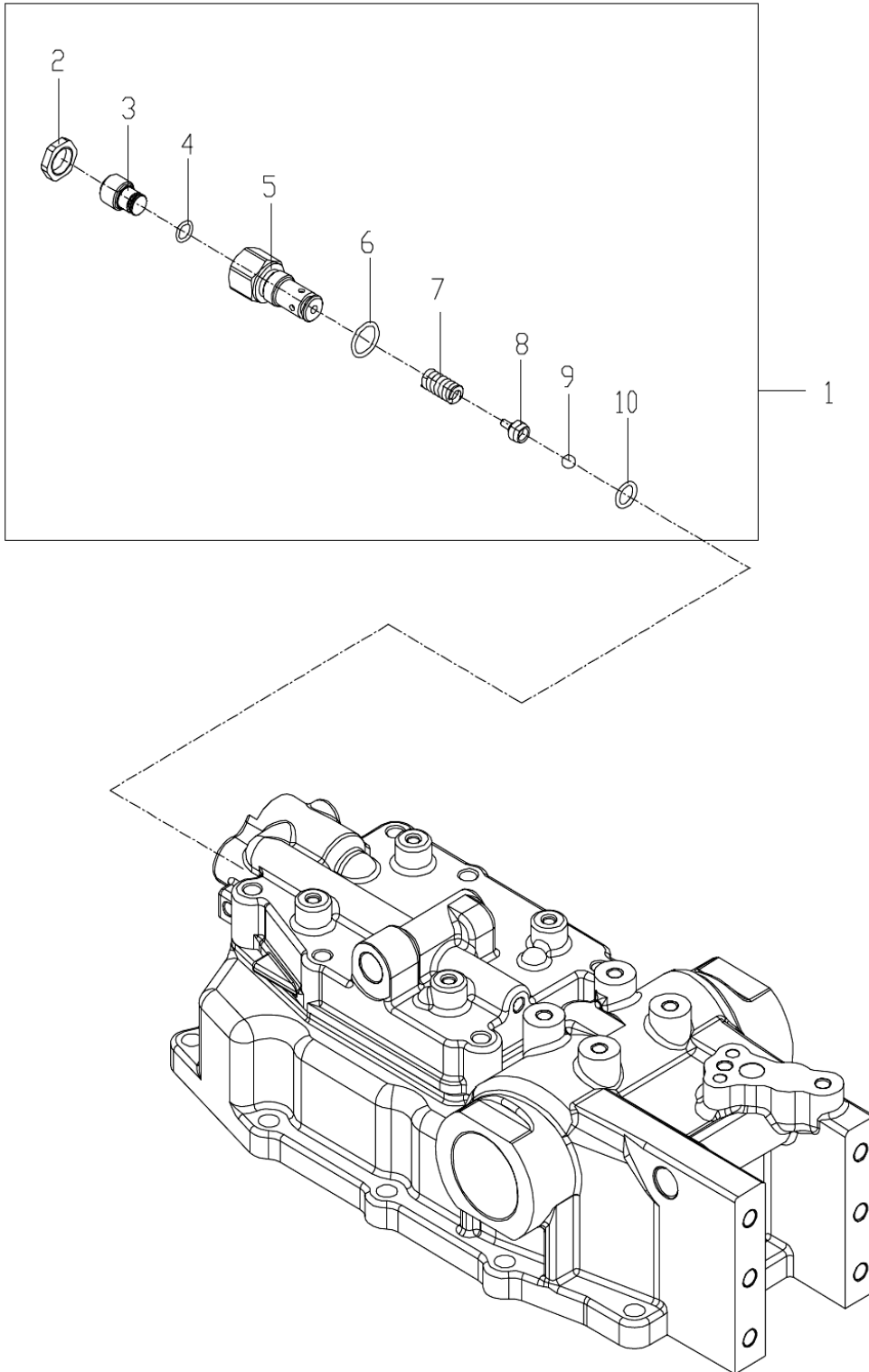
피스톤 조합 (PISTON ASS'Y)-104



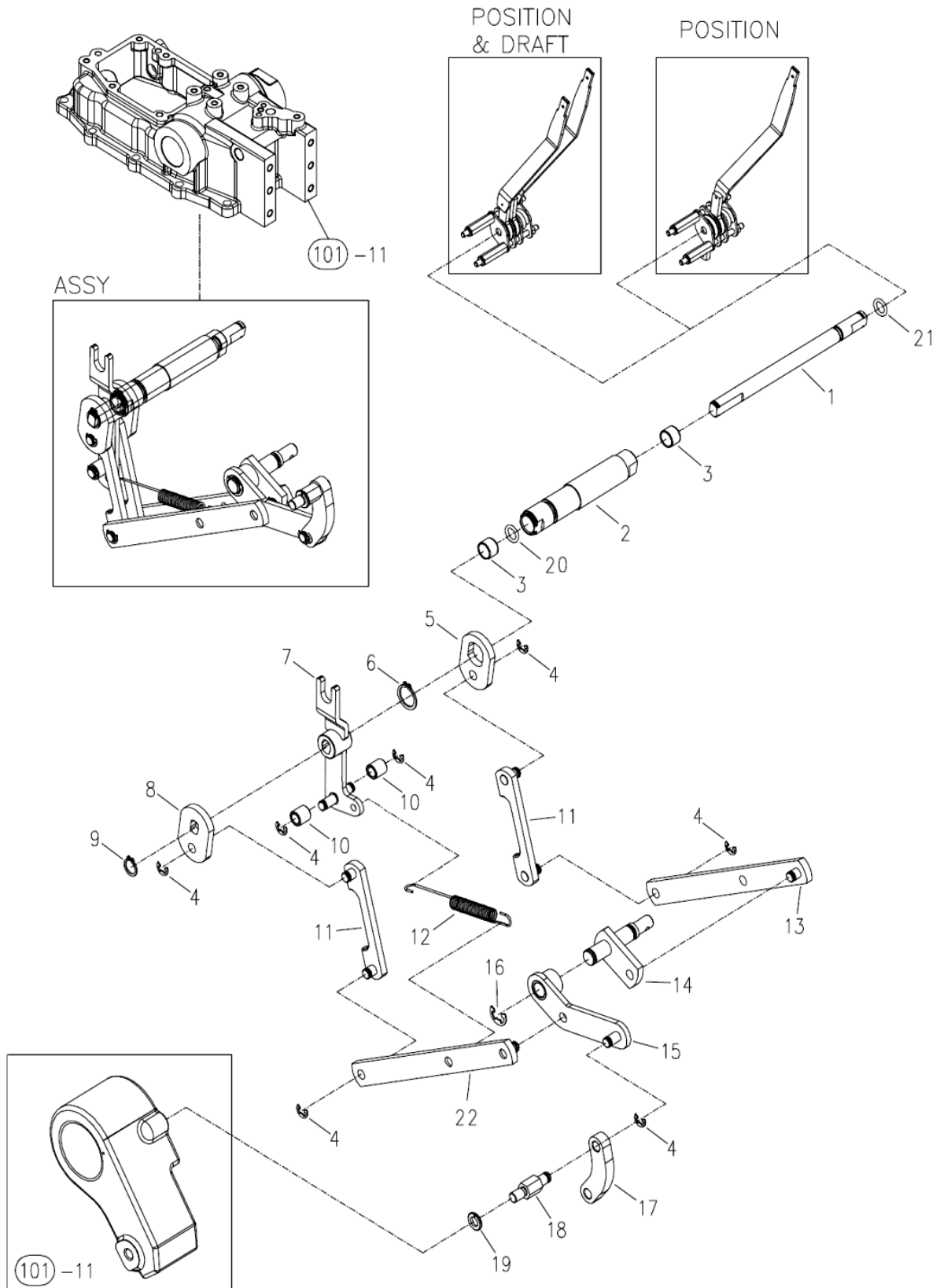
피스톤 조합 (PISTON ASS'Y)-104

번호 Key	부품번호 Part No	품명 Part Name	Qt'y		비고 Remark	
			A	B		
			A	B		
1	TA00034002A	피스톤 조합	PISTON ASS'Y	1	1	
2	TA00034006A	O-링	O-RING	2	2	
3	TA00034007A	백업링	RING	2	2	
6	TA00034005A	피스톤	PISTON	1	1	
7	TA00033094A	피스톤로드	ROD, PISTON	1	1	
8	22351-080050	스프링핀	SPRING PIN	1	1	
9	34311-000140	O-링	O-RING	1	1	
10	26156-120552	육각볼트	HEX BOLT	3	3	
11	23871-010000	테이퍼 플러그	PLUG	1	1	
12	TA00035651A	백업링	RING, BACKUP	1	1	
13	24321-000500	O-링	O-RING	1	1	
14	TA00035650A	부시	BUSH	1	1	
15	TA00033089C	리프트링크축	SHAFT, LIFT LINK	1	1	
16	26106-080162	육각플랜지볼트	HEX FLANGE BOLT	1	1	
17	TA00033095A	플레이트	PLATE	1	1	
18	TA00033093B	리프트크랭크	CRANK, LIFT	1	1	
19	TA00040302A	리프트암	ARM, LIFT	2	2	
20	TA00034082C	캠 조합	CAM ASS'Y	1	1	
21	26106-060202	육각플랜지볼트	HEX FLANGE BOLT	1	1	
23	26106-100202	육각플랜지볼트	HEX FLANGE BOLT	1	1	
24	22242-000450	축용 스냅링(C형)	SNAP RING(C-TYPE)	2	2	
25	TA00035675A	본디드실M12	BONDED SEAL	3	3	
26	TA00033100A	백업링	RING, BACKUP	1	1	
27	24321-000450	O-링	O-RING	1	1	
28	TA00033099A	부시	BUSH	1	1	
29	TA00035684A	칼라	COLLAR	1	1	

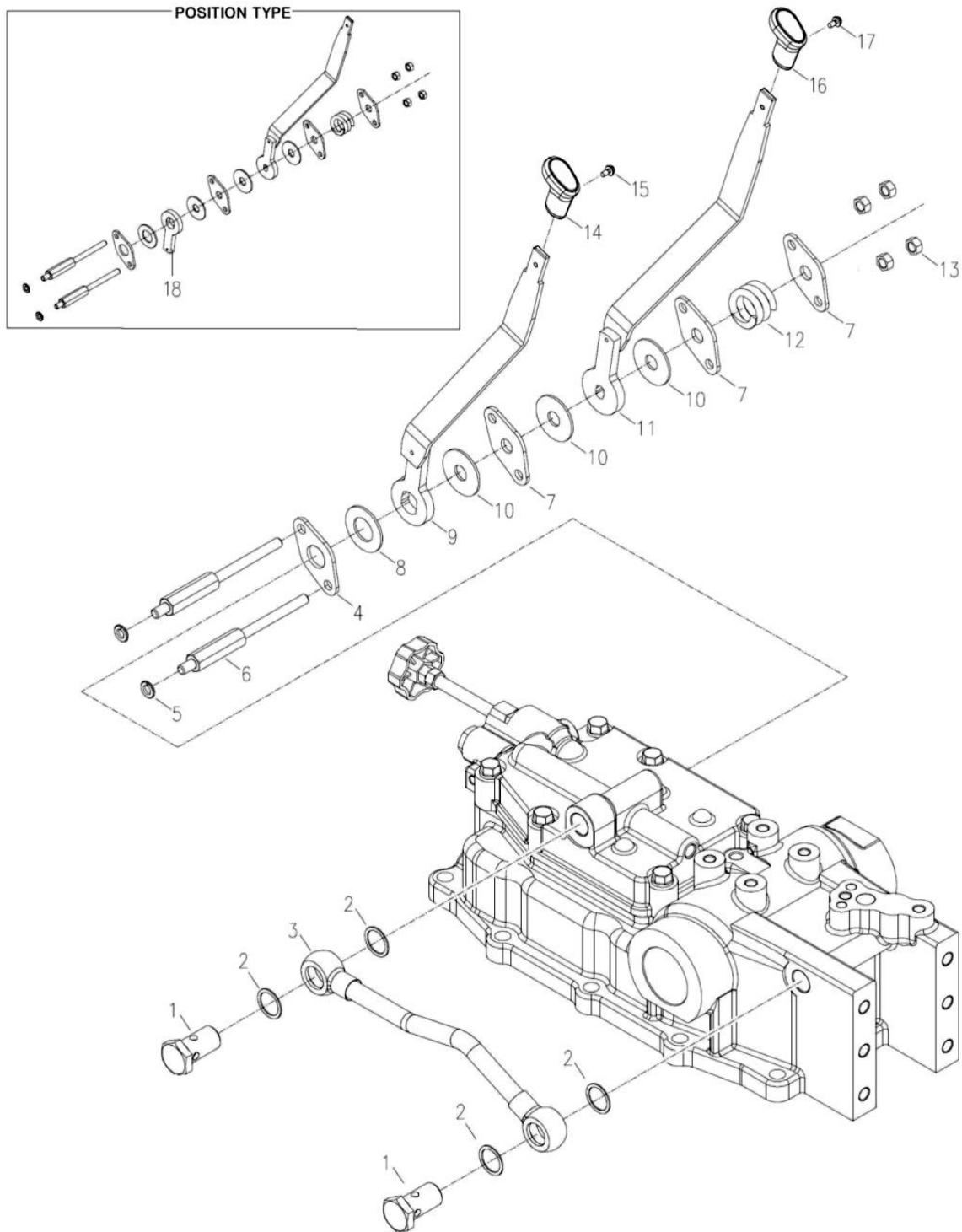
안전 밸브 (SAFETY VALVE)-108



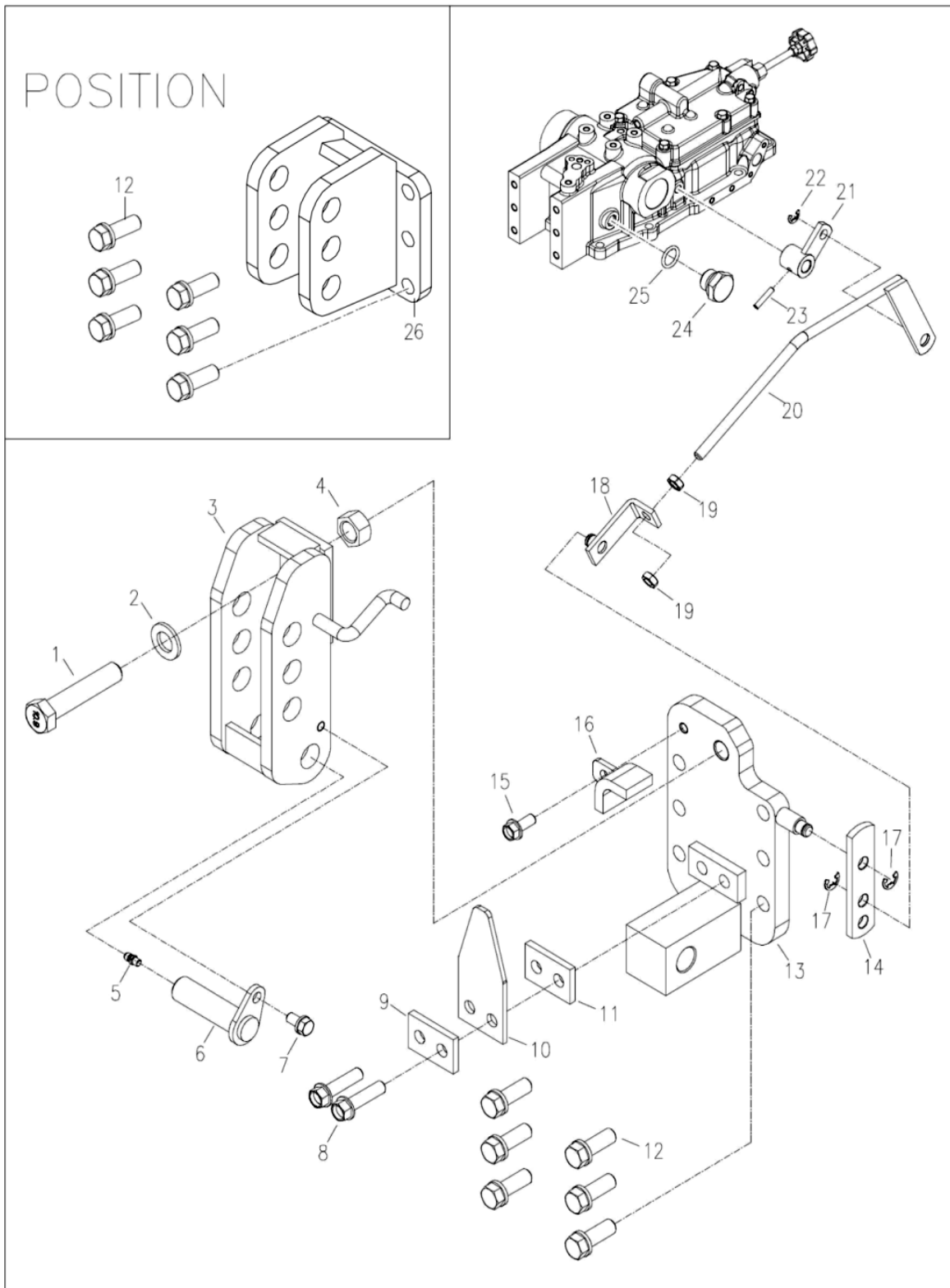
유압 콘트롤 (HYD CONTROL POSITION TYPE)-111



유압 콘트롤 (HYD CONTROL POSITION TYPE)-111



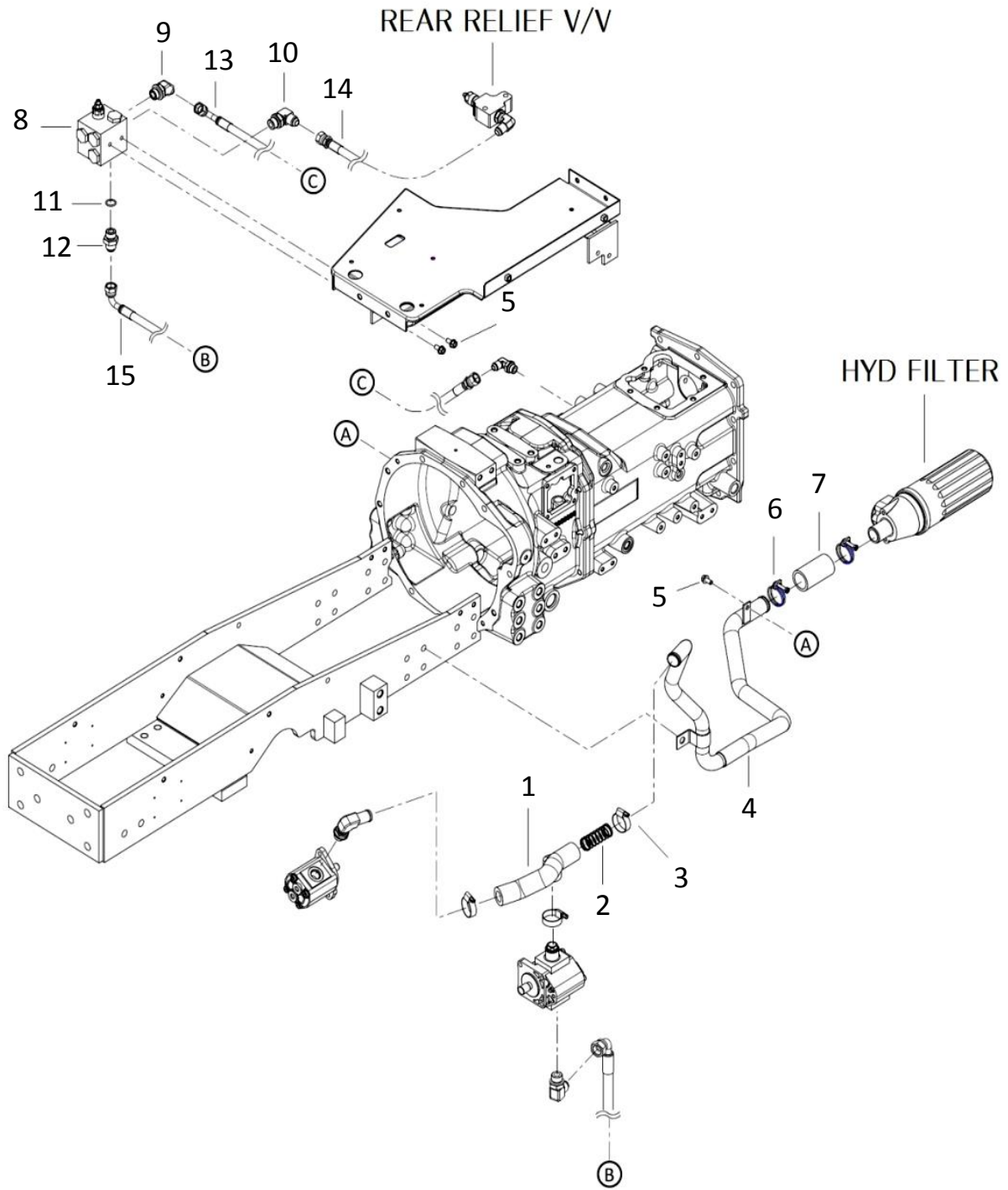
드래프트 콘트롤(DRAFT CONTROL)-113



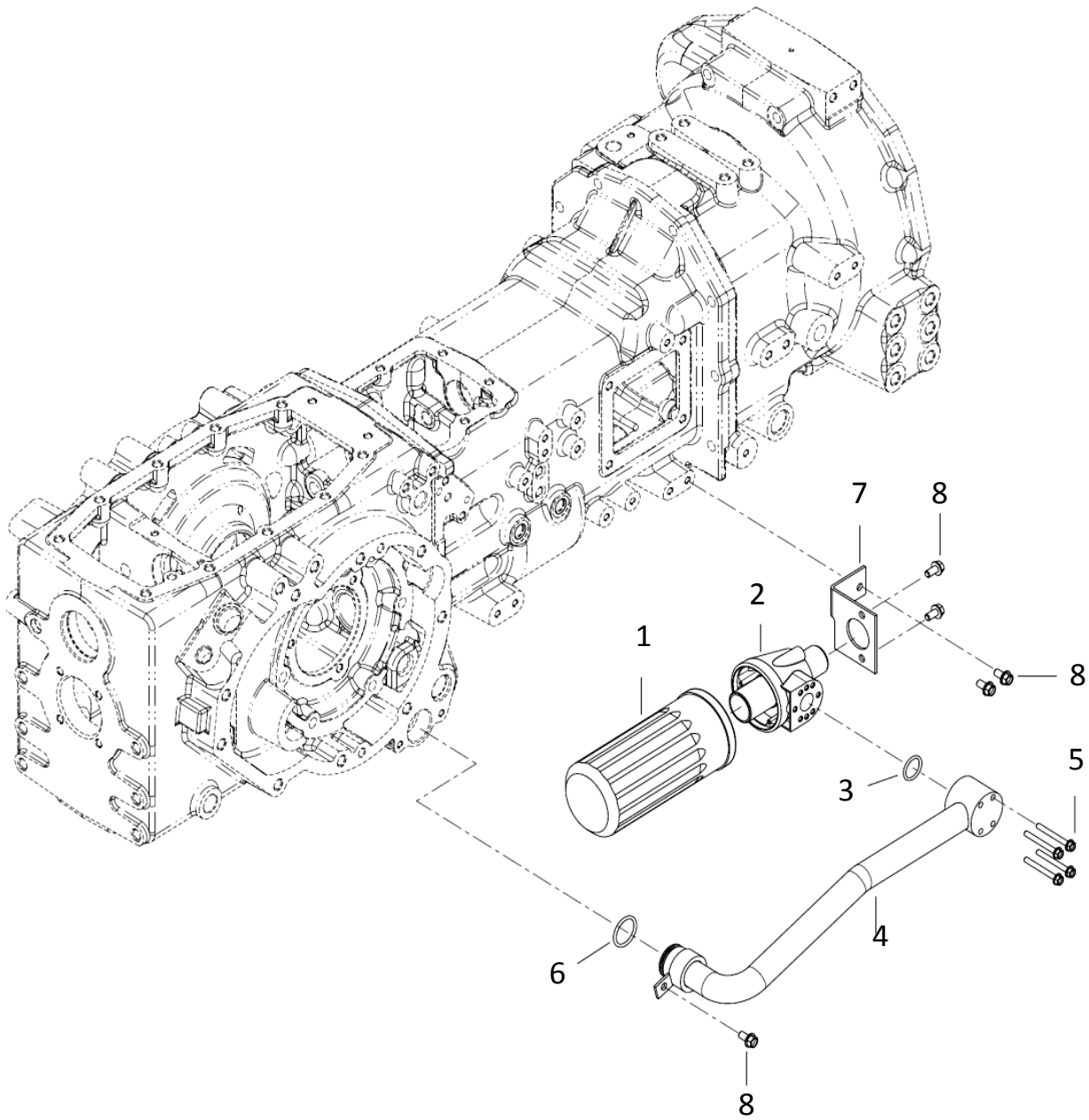
드래프트 컨트롤(DRAFT CONTROL)-113

번호 Key	부품번호 Part No	품명 Part Name	Qt'y		비고 Remark	
			A	B		
			A	B		
1	TA00000660A	육각볼트	HEX BOLT	1	1	
2	22137-160000	와셔	WASHER	1	1	
3	TA00033138B	튐링크 힌지D	HINGE D, TOP LINK	1	1	
4	26736-160002	육각너트	HEX NUT	1	1	
5	TA27160000A	그리스니플	NIPPLE	1	1	
6	TTB3090000A	힌지핀	PIN, HINGE	1	1	
7	26013-080162	와셔조립육각볼트	BOLT W/WASHER	1	1	
8	26106-100402	육각플랜지볼트	HEX FLANGE BOLT	2	2	
9	TA00034144A	고정판	PLATE	1	1	
10	TA00033137A	힌지판	PLATE, HINGE	1	1	
11	TA00034144A	고정판	PLATE	1	1	
12	26013-120352	와셔조립육각볼트	BOLT W/WASHER	6	6	
13	TA00034018B	힌지서포트D	SUPPORT D, HINGE	1	1	
14	TA00033143B	플레이트	PLATE	1	1	
15	26106-080202	육각플랜지볼트	HEX FLANGE BOLT	1	1	
16	TA00034142B	연결판 조합	PLATE ASS'Y	1	1	
17	22272-000080	E형 스냅링	SNAP RING(E)	2	2	
18	TA00033144B	플레이트 조합	PLATE ASS'Y	1	1	
19	26756-080002	육각고정너트	HEX FIX NUT	2	2	
20	TA00033150B	견인제어로드	ROD	1	1	
21	TA00033147B	링크조합(OUT)	LINK ASS'Y(OUT)	1	1	
22	22272-000060	E형 스냅링	SNAP RING(E)	1	1	
23	22351-040020	스프링핀	SPRING PIN	1	1	
24	NTA1130100A	몸체	BODY	1	1	
25	24311-000140	O-링	O-RING	1	1	
26	TA00034323A	튐링크 브래킷 조합	HINGE, TOP LINK	1	1	

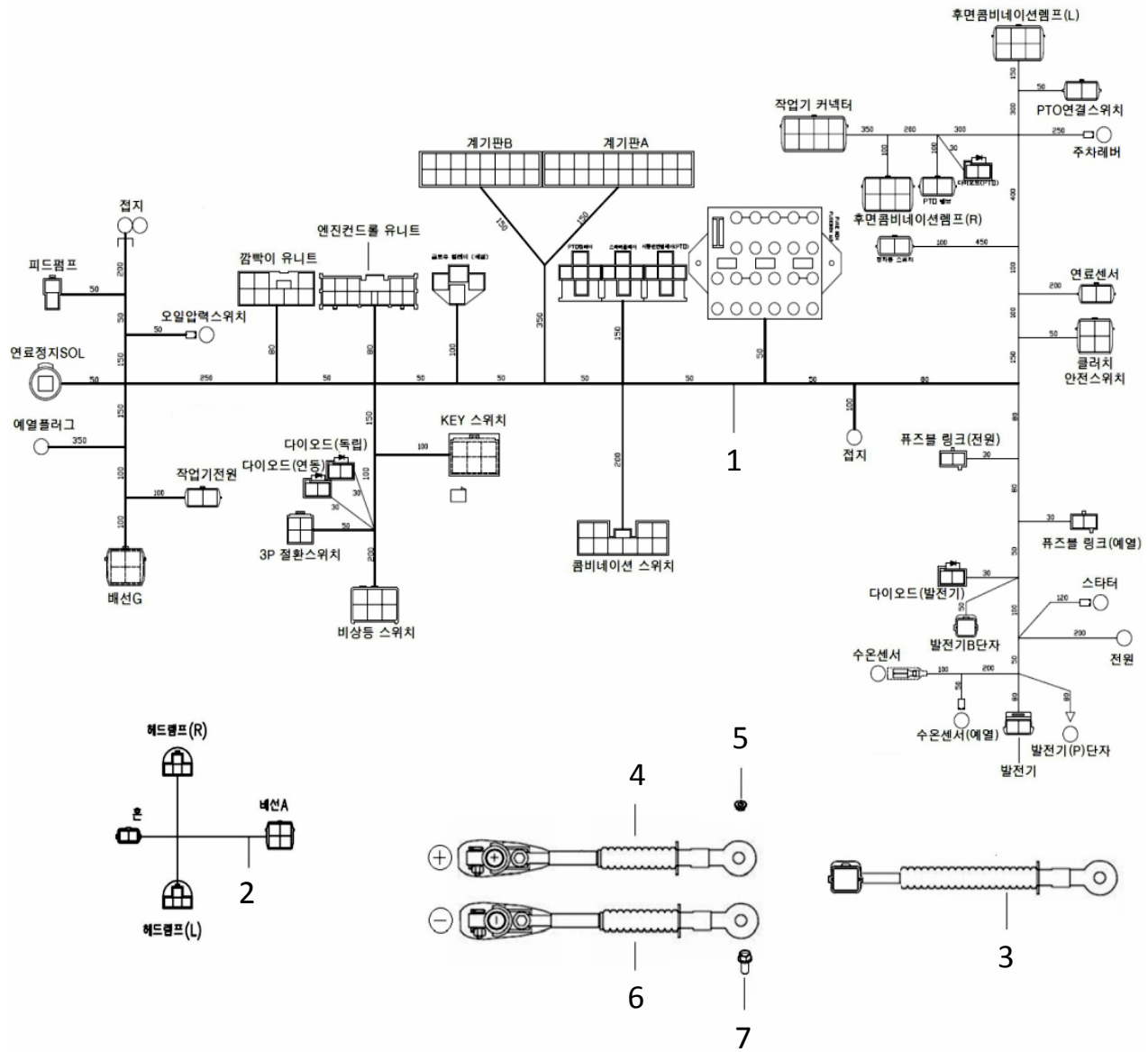
유압배관 관계 (HYD PIPING)-114



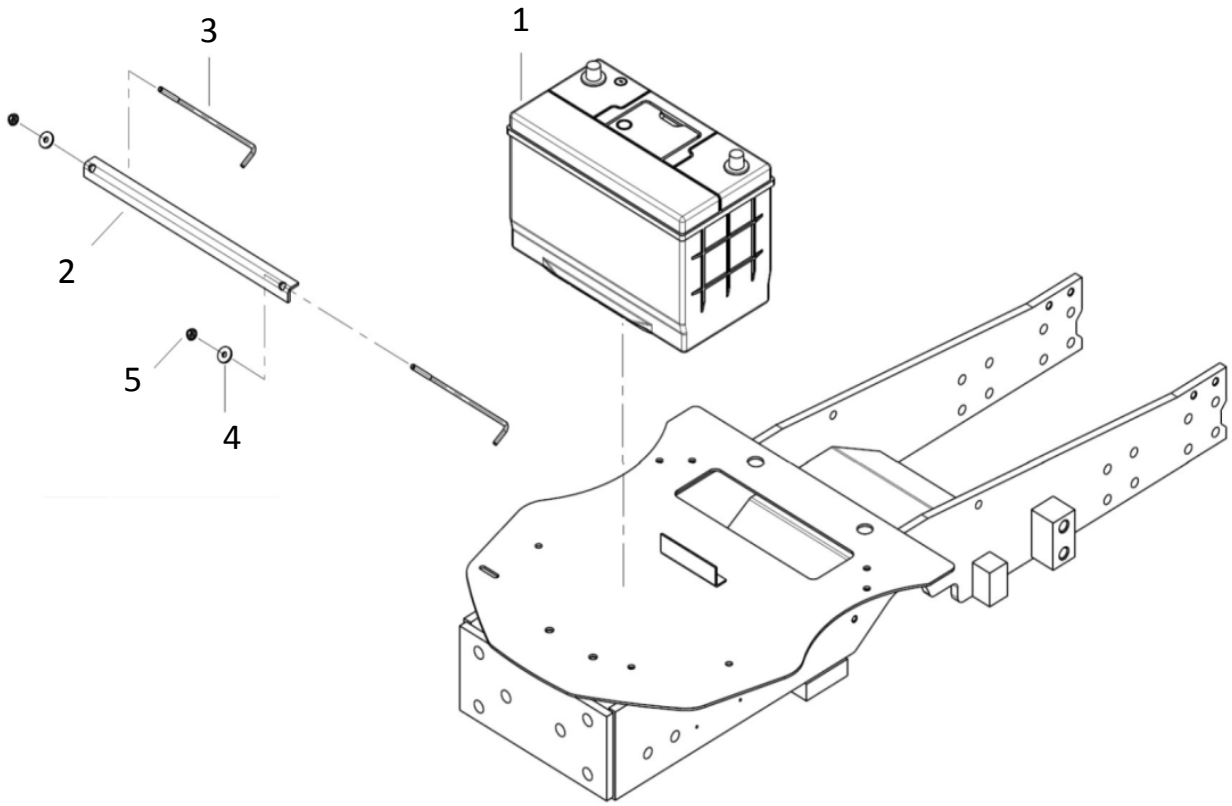
유압필터(HYD FILTER)-118



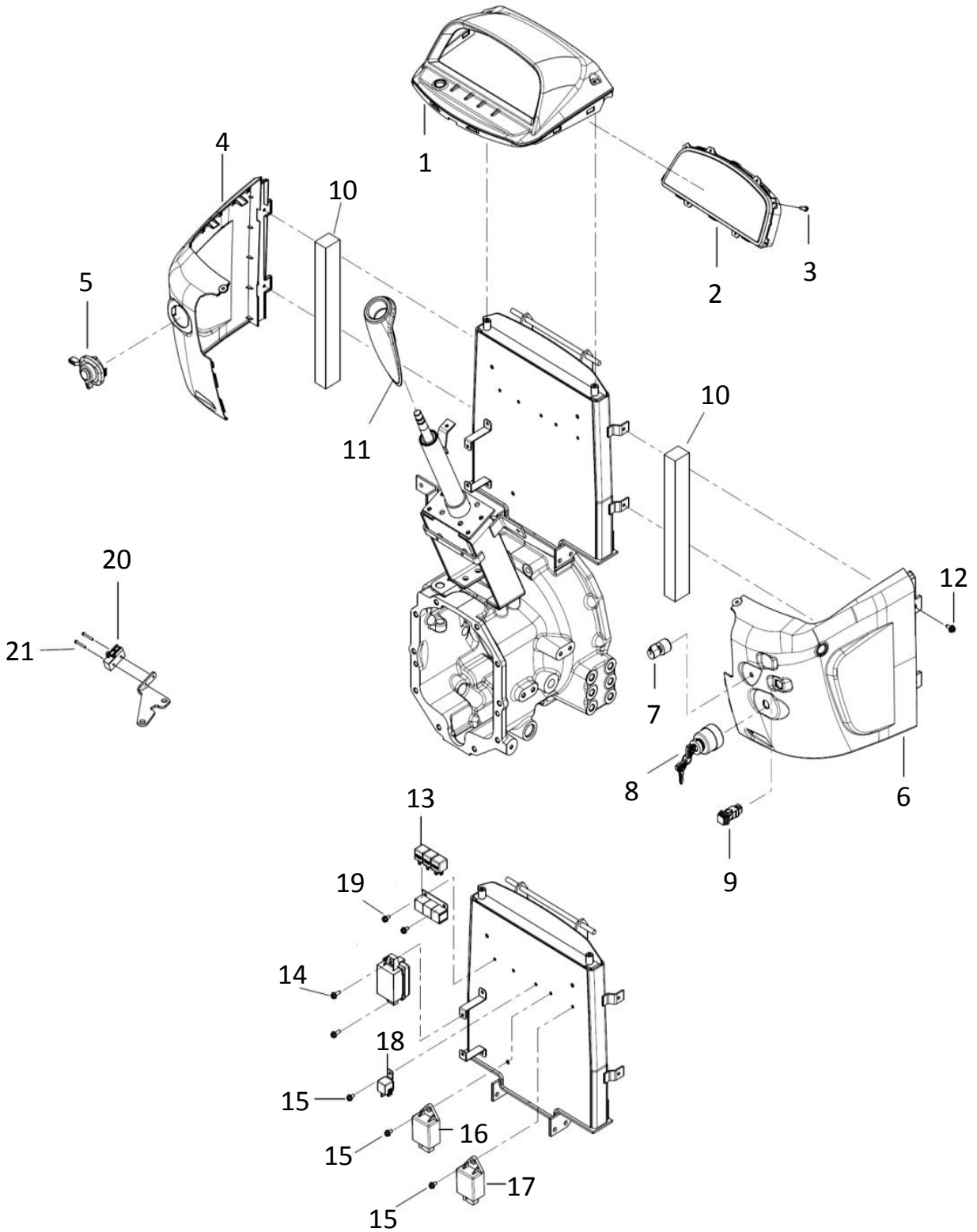
전기배선 (ELE'C WIRING)-119



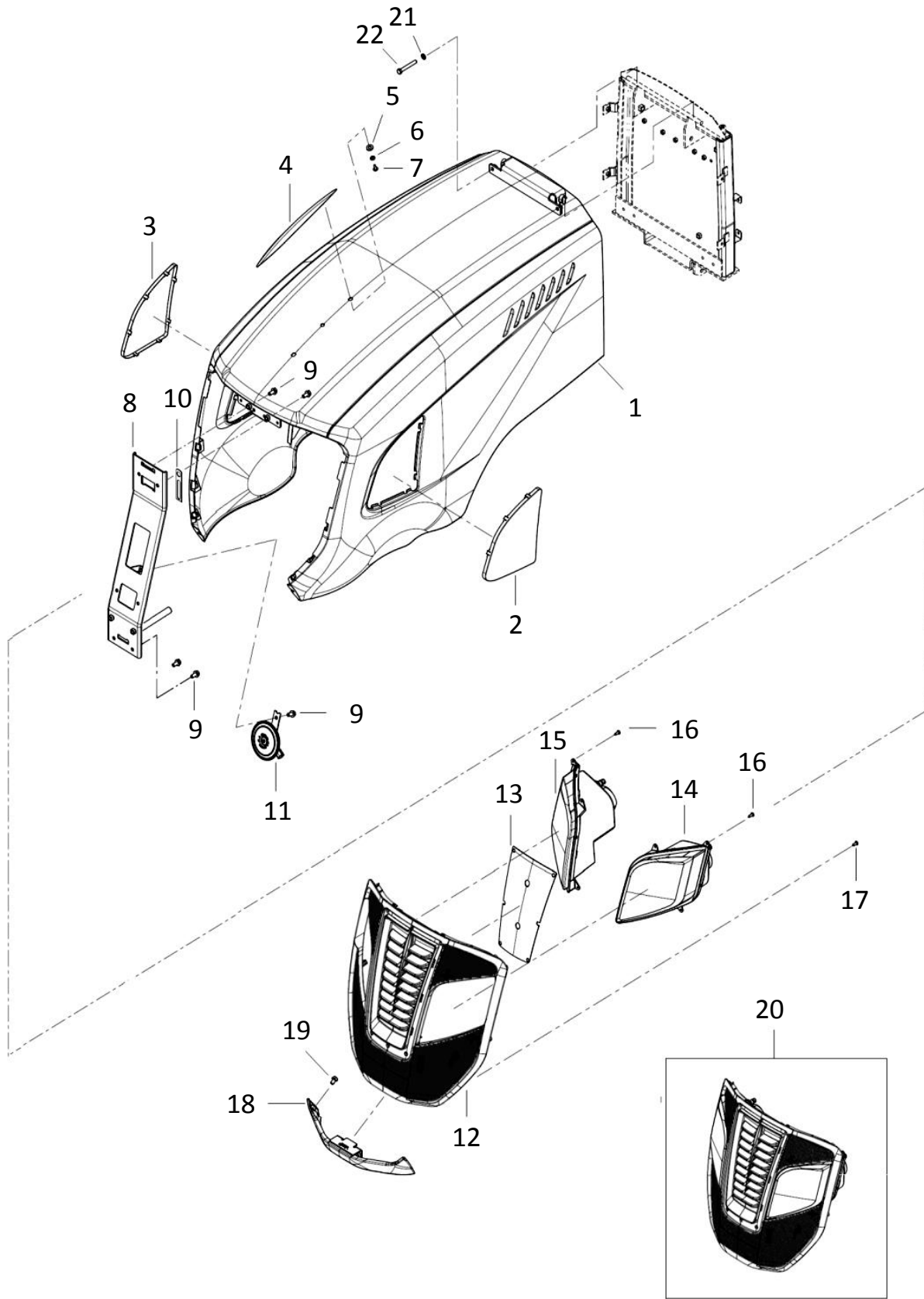
배터리 (BATTERY)-124



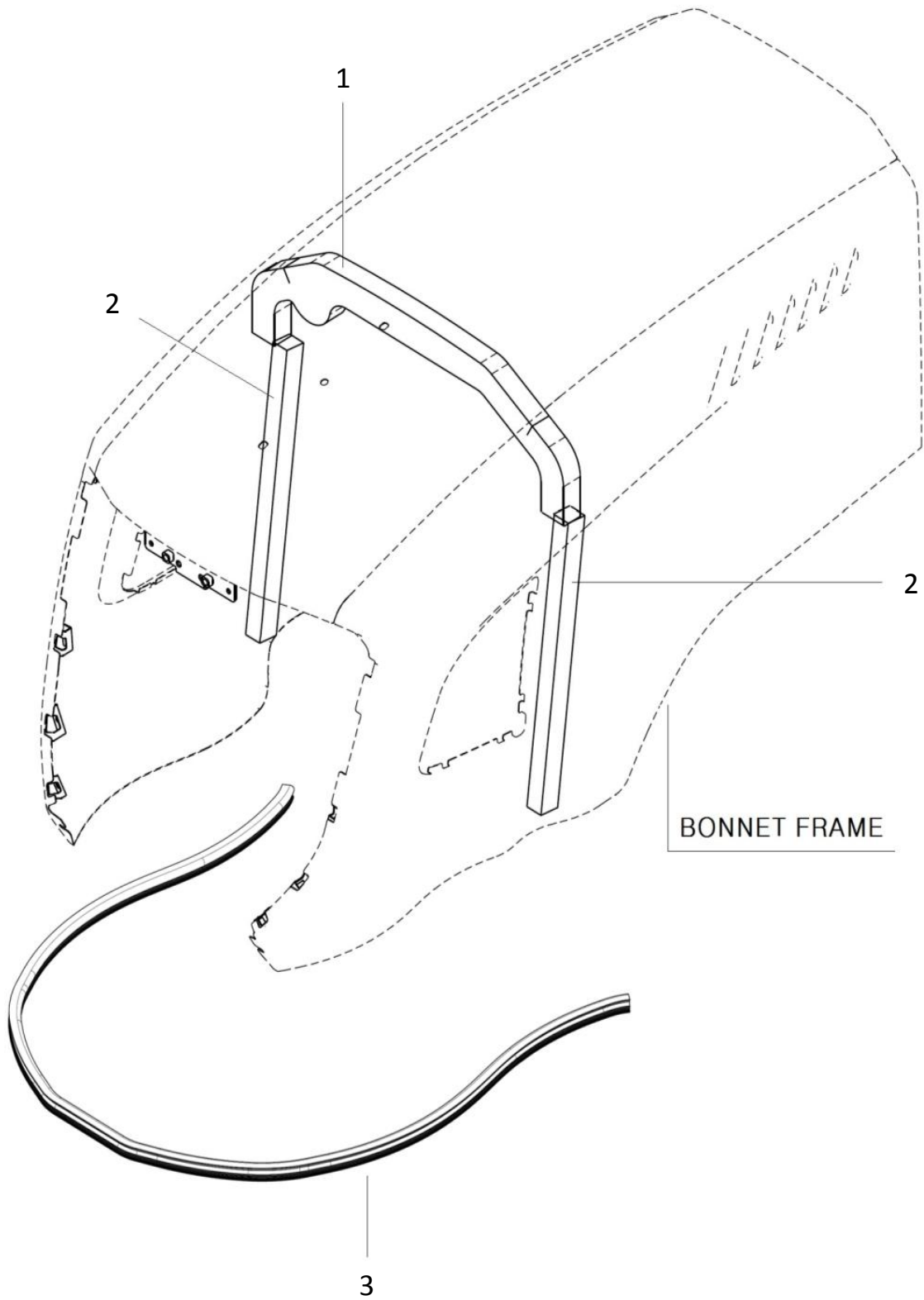
스위치 (SWITCH)-125



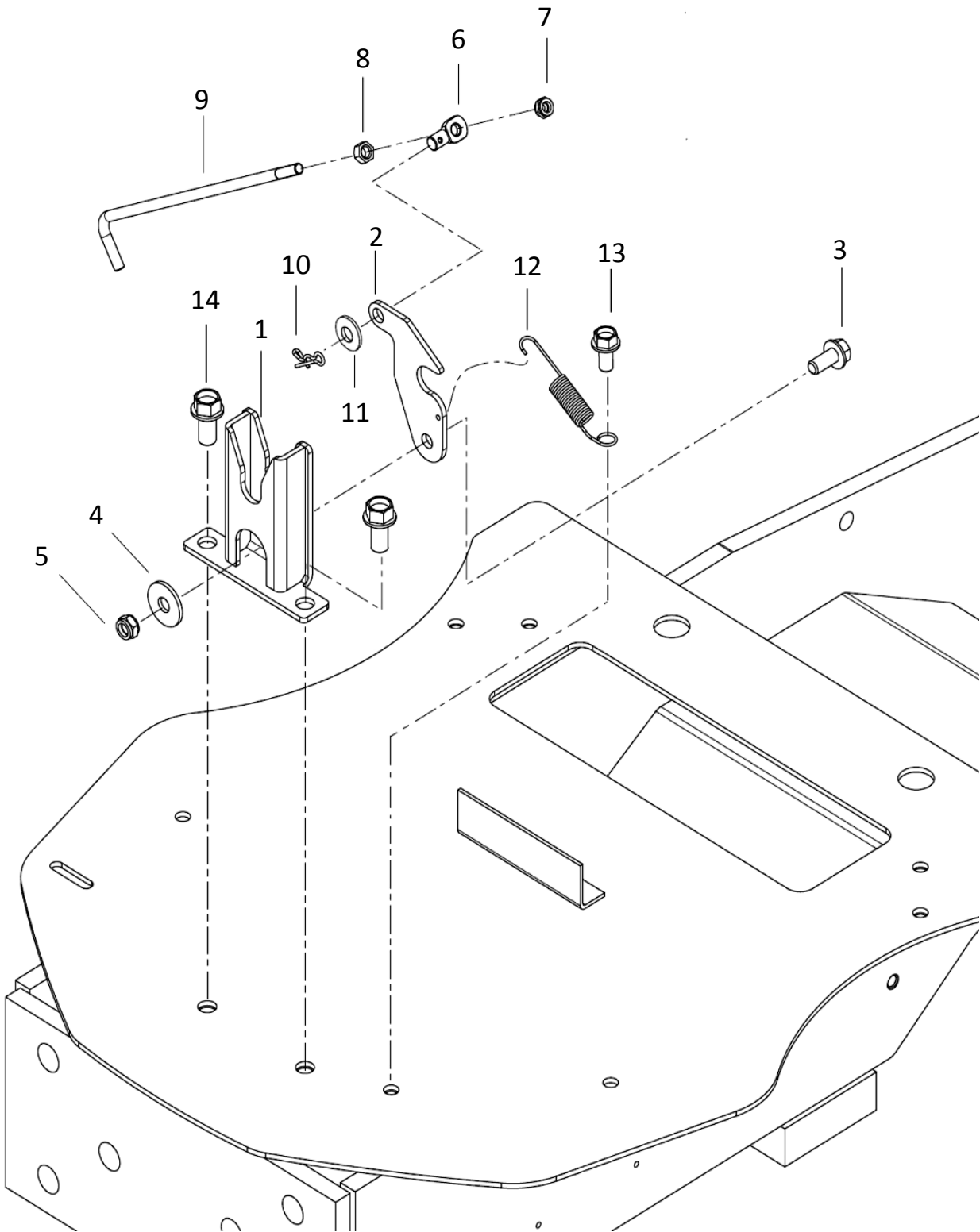
본넷 (BONNET)-135



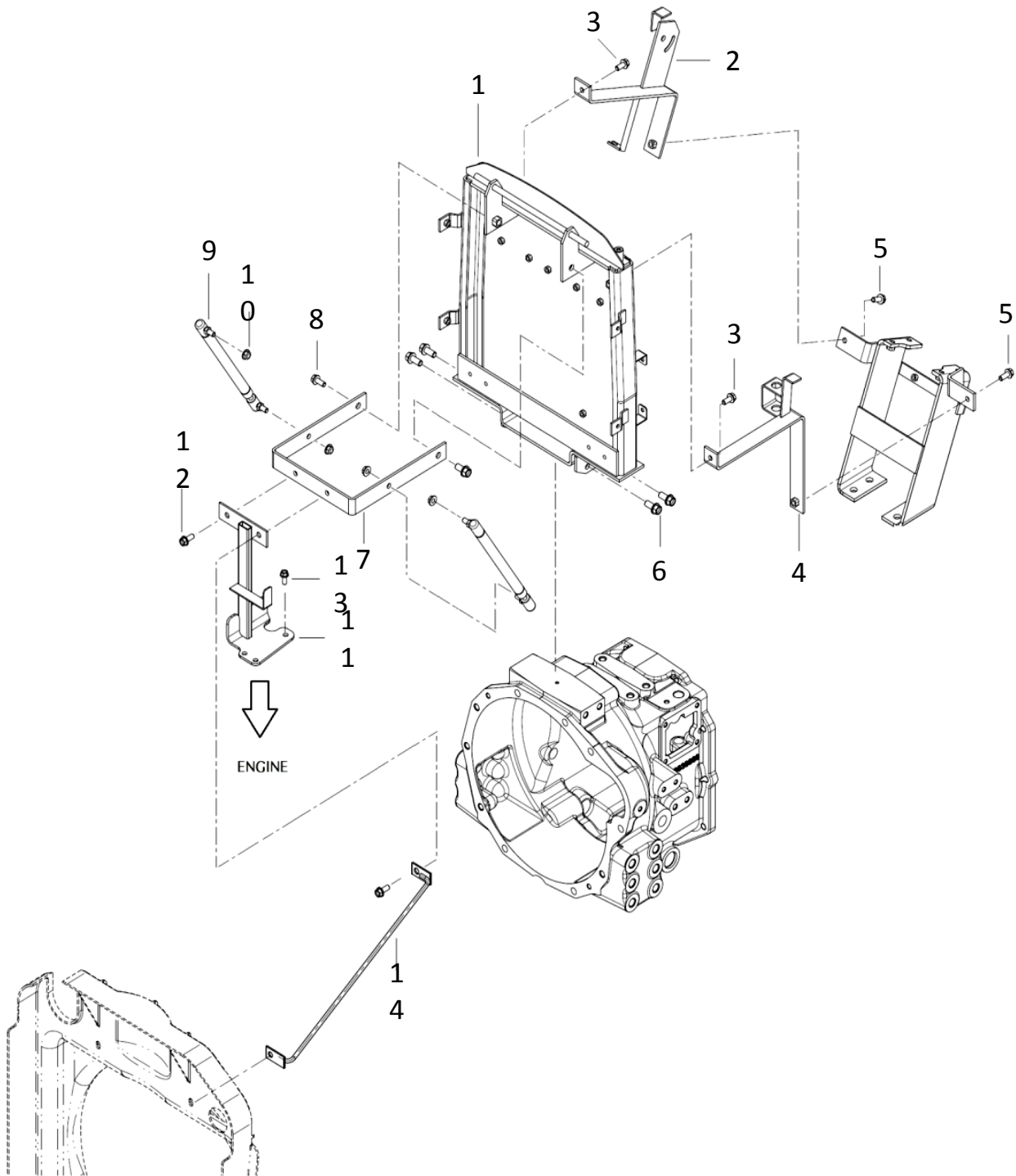
본넷 (BONNET)-135



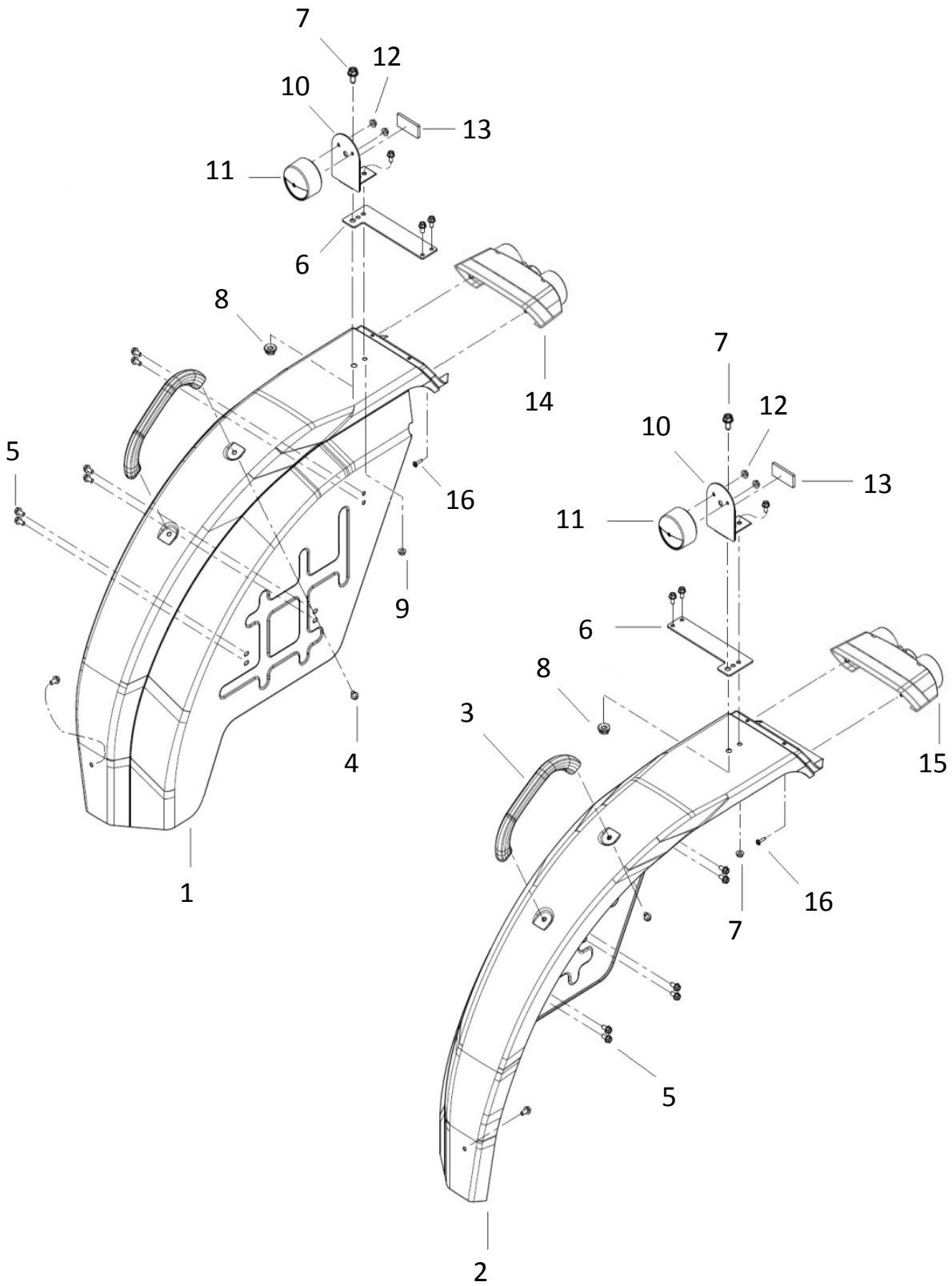
본네트 잠금 장치(LOCKING ASS'Y, BONNET)-136



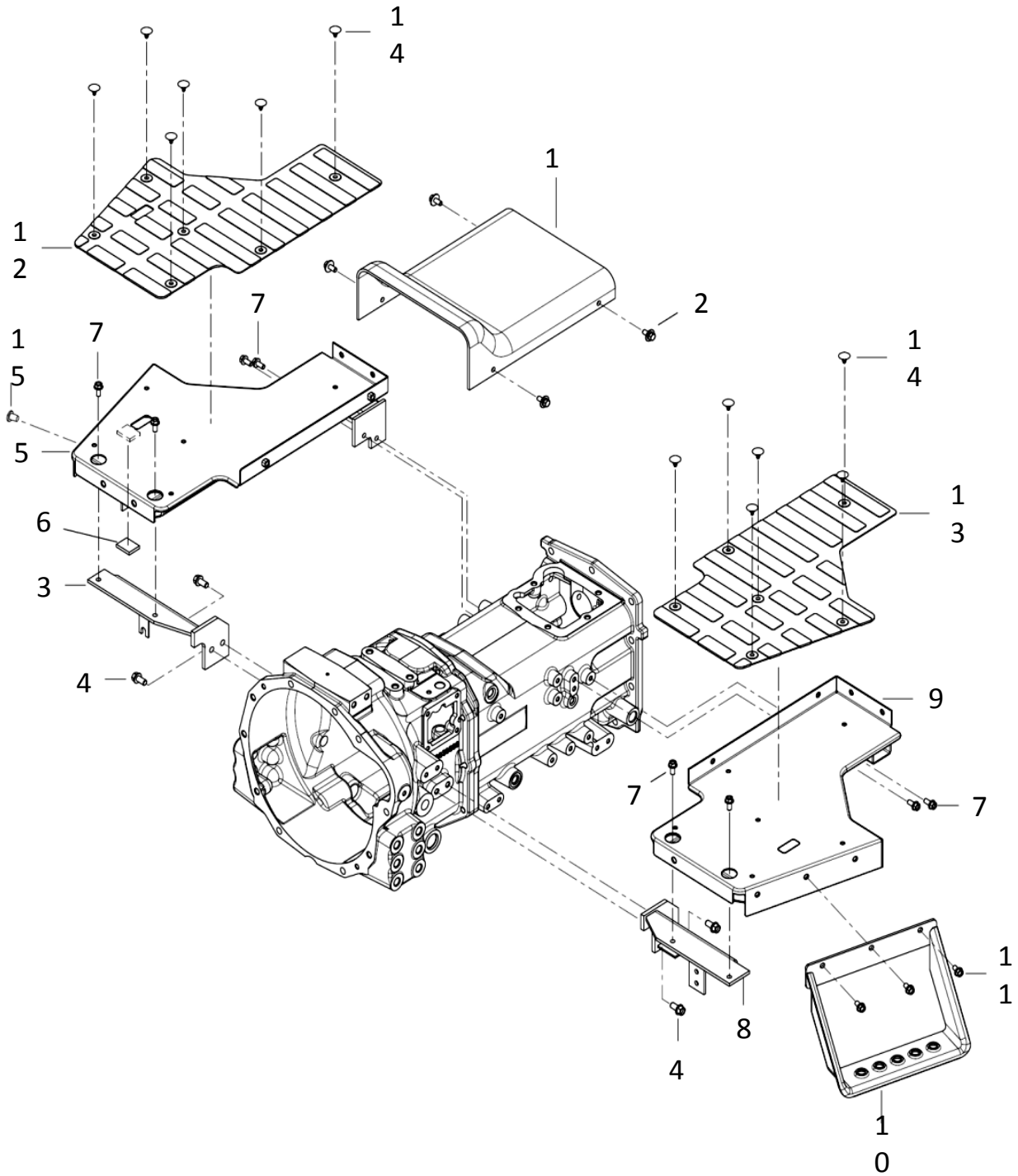
본넷 지지대(BONNET SUPPORT)-137



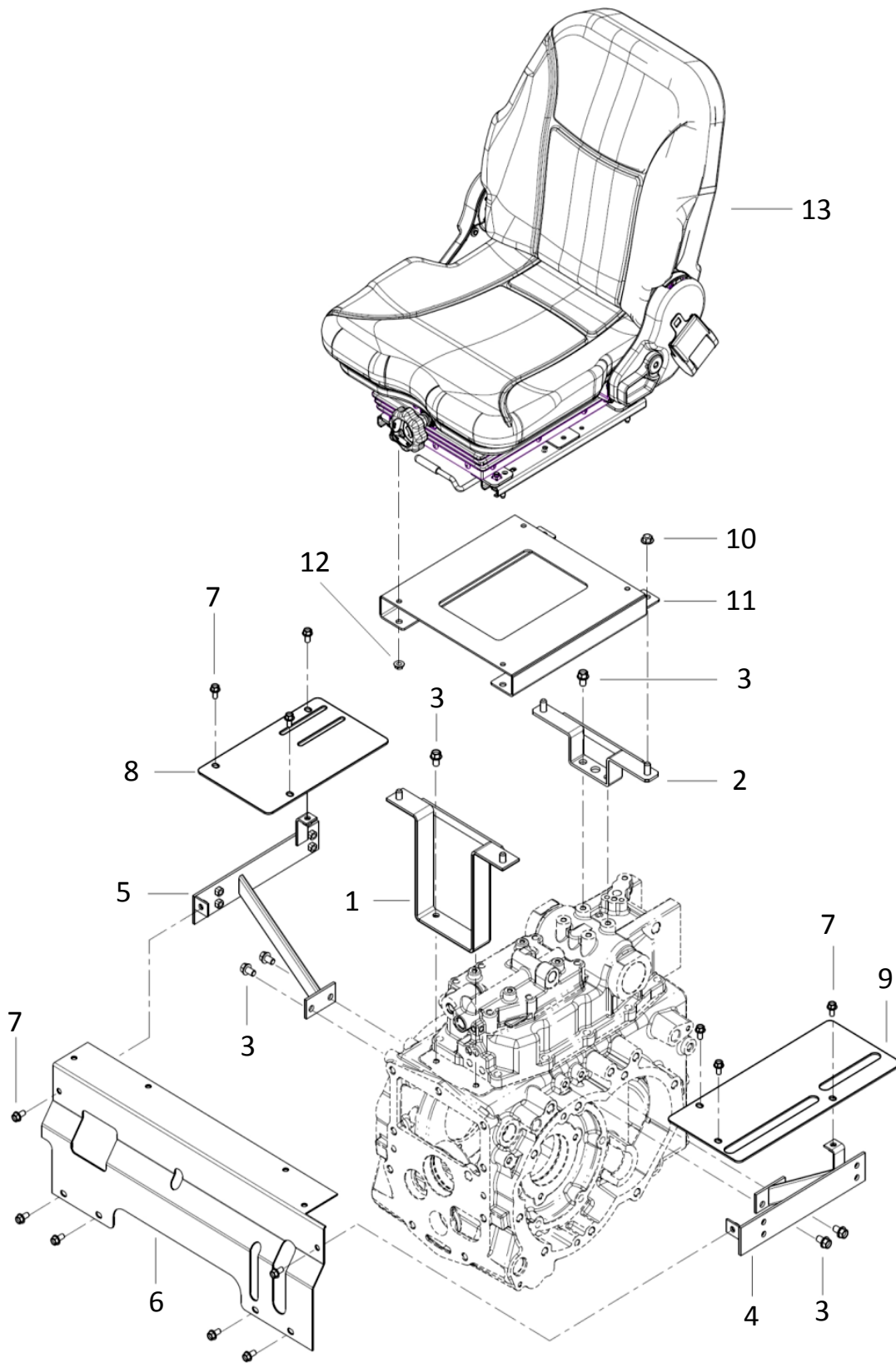
휨더 (FENDER)-138



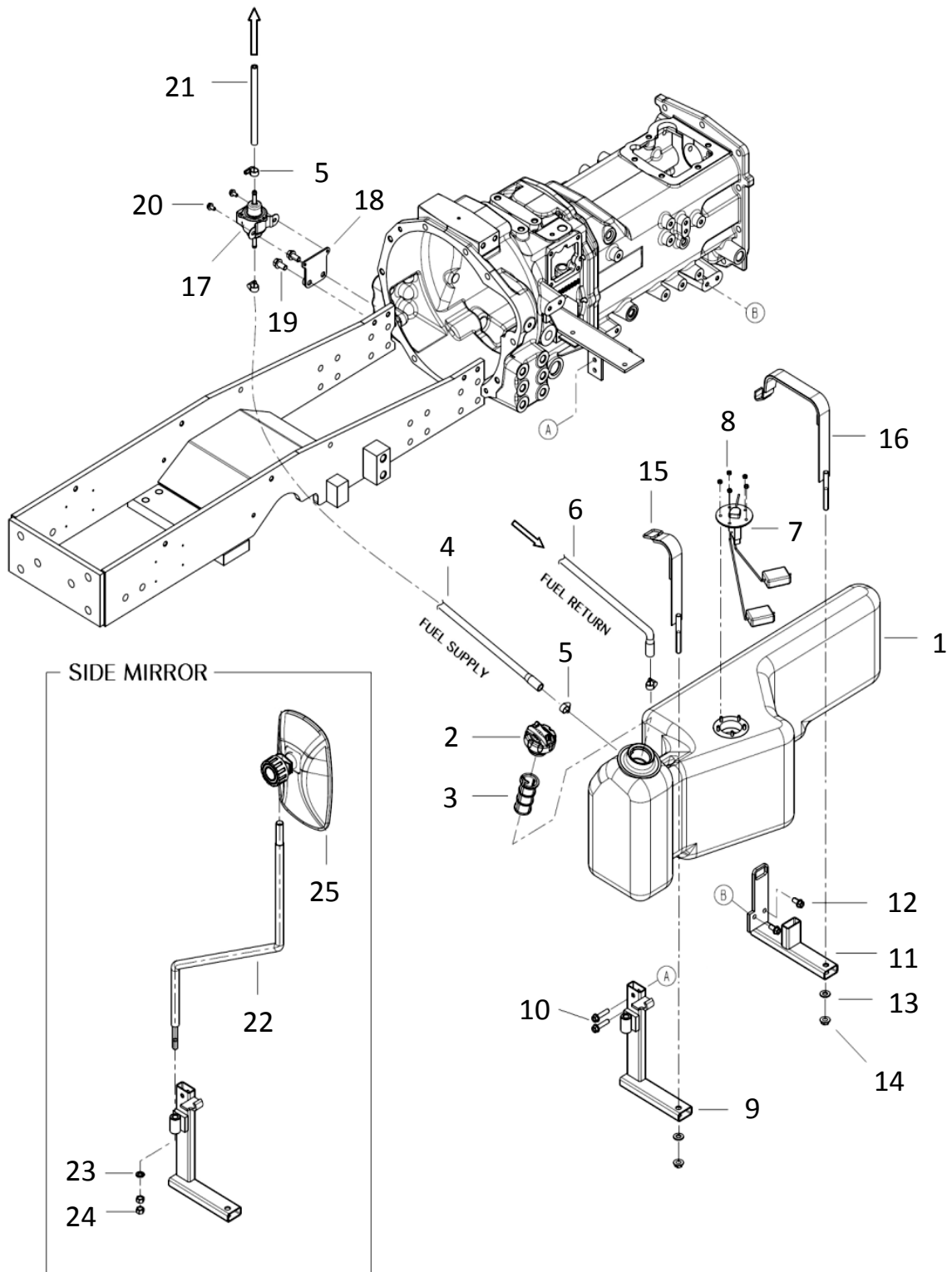
발판 조합 (FOOT REST ASS'Y)-139



의자 (SEAT)-140



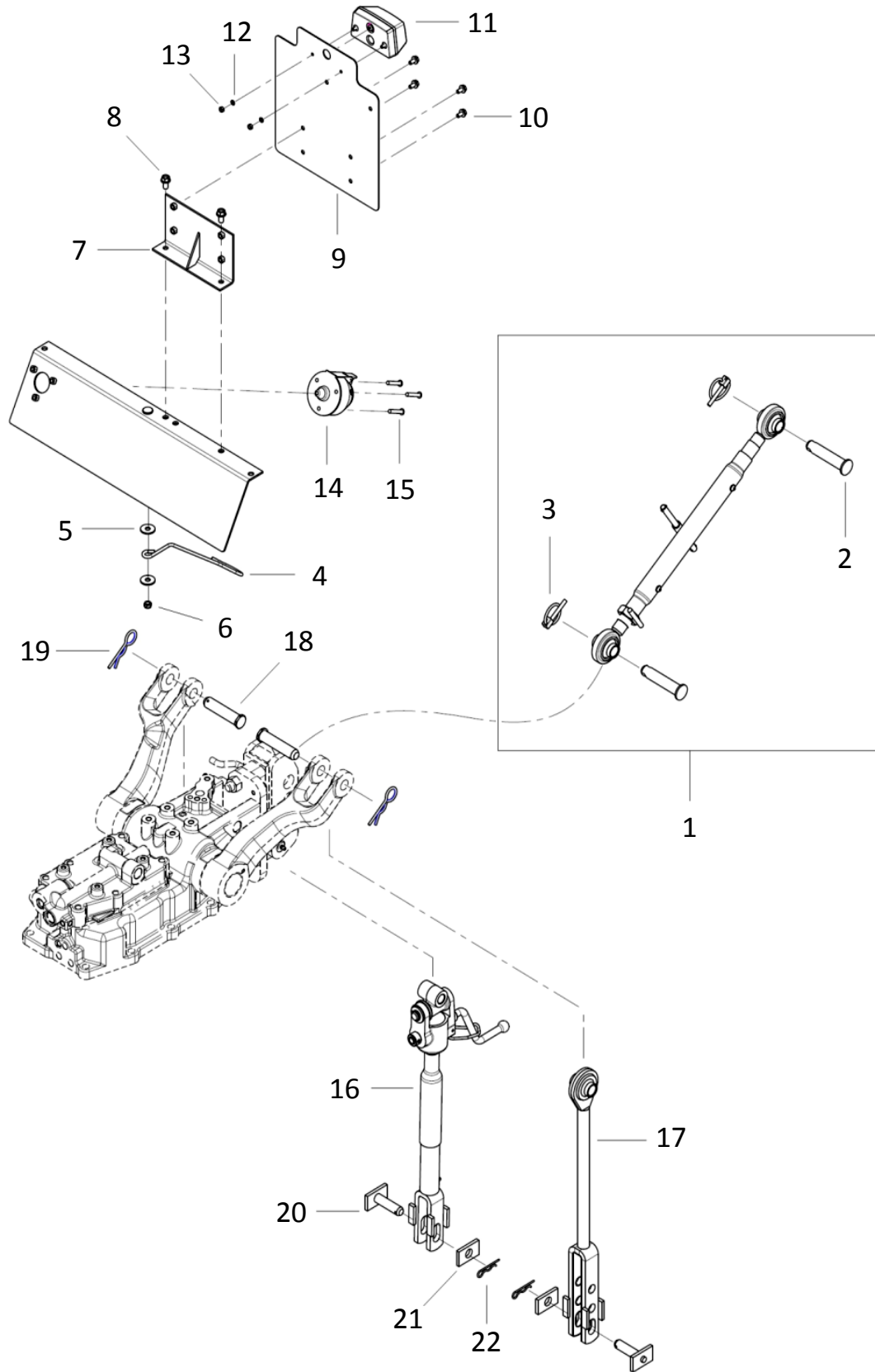
연료탱크 (FUEL TANK)-141



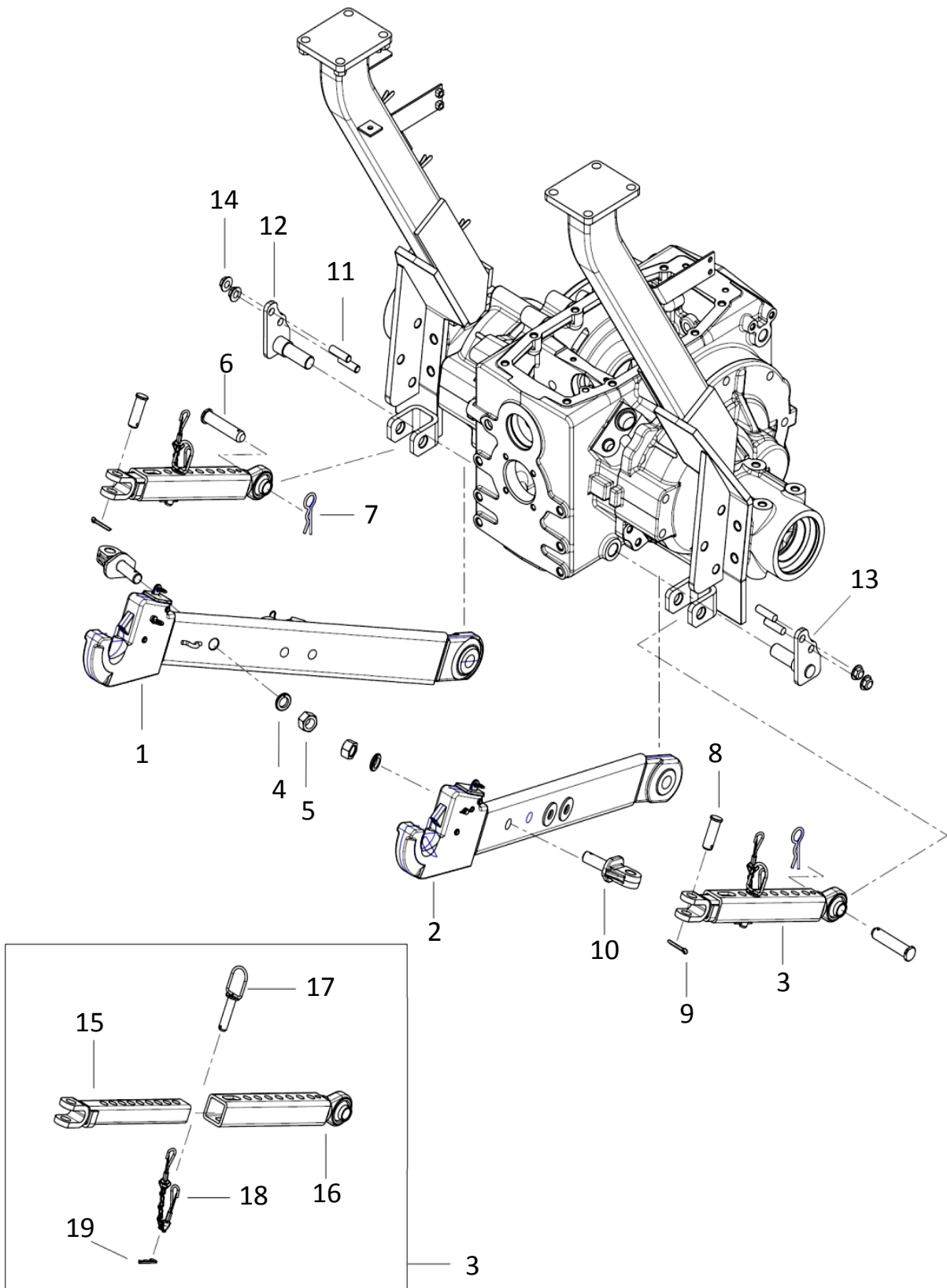
명판 (NAME PLATE)-144

번호 Key	부품번호 Part No	품명 Part Name		Qt'y		비고 Remark
				A	B	
1	TA00040541A	형식명판(EU)	NAME PLATE, MODEL	1	1	
2	TA00040537A	본네트명판(F36)	NAME PLATE, BONNET	2		
2	TA00040538A	본네트명판(F42)	NAME PLATE, BONNET		2	
3	TA00029063A	turbo 본네트명판	NAME PLATE, BONNET (turbo)		2	
4	NTE5150000C4	경고명판(안전벨트)	NAME PLATE, SEAT	1	1	
5	NTE5210000C4	경고명판(안전)	NAME PLATE, WARNING	1	1	
6	NTE5220000C4	위험명판	NAME PLATE, DANGER	1	1	
7	TA00015596B	PTO경고명판	NAME PLATE, PTO COVER	1	1	
8	TA00036922A	유압리프트명판	NAME PLATE,HTD LIFT	1	1	
9	TA00036924A	경고명판	NAME PLATE, WARNING	1	1	
10	TA00040422A	부변속명판	NAME PLATE, SUB SHIFT	1	1	
11	TA00040423A	PTO명판	NAME PLATE, PTO	1	1	
12	TA00040543A	ROPS형식명판(EEC)	NAME PLATE, ROPS MODEL	1	1	
13	TA00040603A	클러치작동명판(영문)	NAME PLATE, CLUTCH	1	1	
14	TA00041042A	PTO스위치명판	NAME PLATE, PTO SWITCH	1	1	
15	TA00041043A	비상등스위치명판	NAME PLATE, EMERGENCY SWITCH	1	1	
16	TZE4100000B4	브레이크페달명판	NAME PLATE, BRAKE	1	1	
17	TZE4130000B4	차동명판	NAME PLATE,DIFFERENTIAL	1	1	
18	TZE4150000A4	주차브레이크고정명판	NAME PLATE,PARKING BRAKE	1	1	
19	TZE4190000C4	급유주의명판	NAME PLATE, REFUEL	1	1	
20	TZE4330000B4	키스위치명판	NAME PLATE,KEY SWITCH	1	1	
21	TZE5050000B4	전륜구동명판	NAME PLATE, FRONT WHEEL	1	1	
22	TZE5110000C4	스타터위험명판	NAME PLATE,START	1	1	
23	TZE5120000B4	장착경고명판	NAME PLATE,CAUTION-CONNECTION	1	1	
24	TZE5130000C4	주의명판	NAME PLATE, CAUTION	1	1	
25	TZE5140000B3	하차시경고명판	NAME PLATE,CAUTION-GETTING OFF	1	1	
26	TZE5160000B3	안전주의명판	NAME PLATE,CAUTION-SAFETY	1	1	
27	TZE5170000B3	ROPS경고명판	NAME PLATE,ROPS	1	1	
28	TZE5180000C4	회전체주의명판	NAME PLATE,CAUTION-ROTATION	1	1	
29	TZE5770000B3	주의명판(비탈)	NAME PLATE, CAUTION	1	1	
30	NTE502E000A4	차폭등(FRONT)명판	NAME PLATE, POSITION LAMP	1	1	
31	NTE504E000A4	시동명판	NAME PLATE, START	1	1	
32	TA00015725A	드래프트지시명판	NAME PLATE, DRAFT	1	1	
33	TA00032589A	에어크리너명판	NAME PLATE, AIR CLEANER	1	1	
34	TA00037417A	SCV작동명판(영문)	NAME PLATE, SCV	1	1	
35	TA00040613A	드로우바명판(EEC)	NAME PLATE, DRAWBAR	1	1	

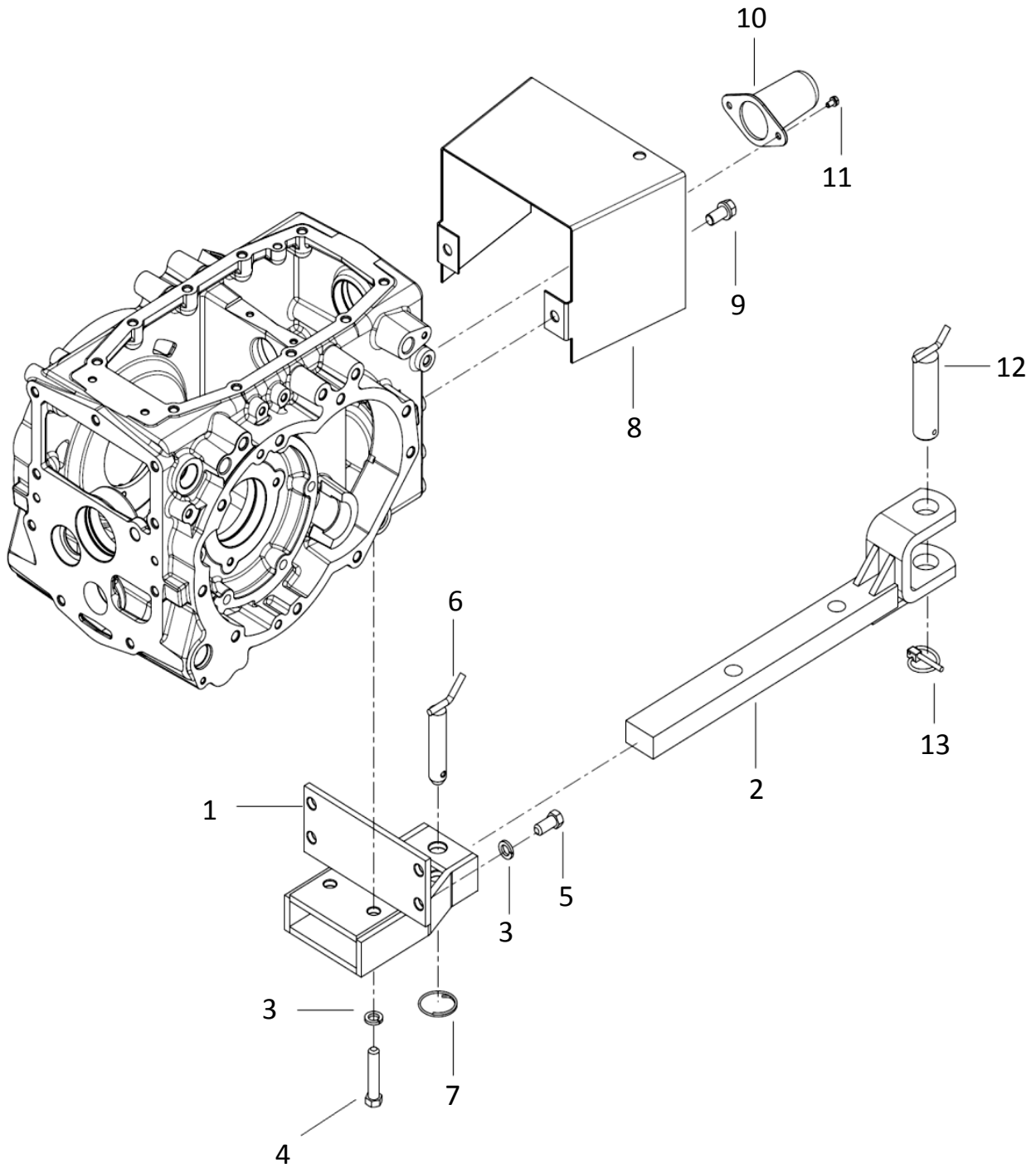
톱링크,리프트 링크(TOP LINK, LIFT LINK)-146



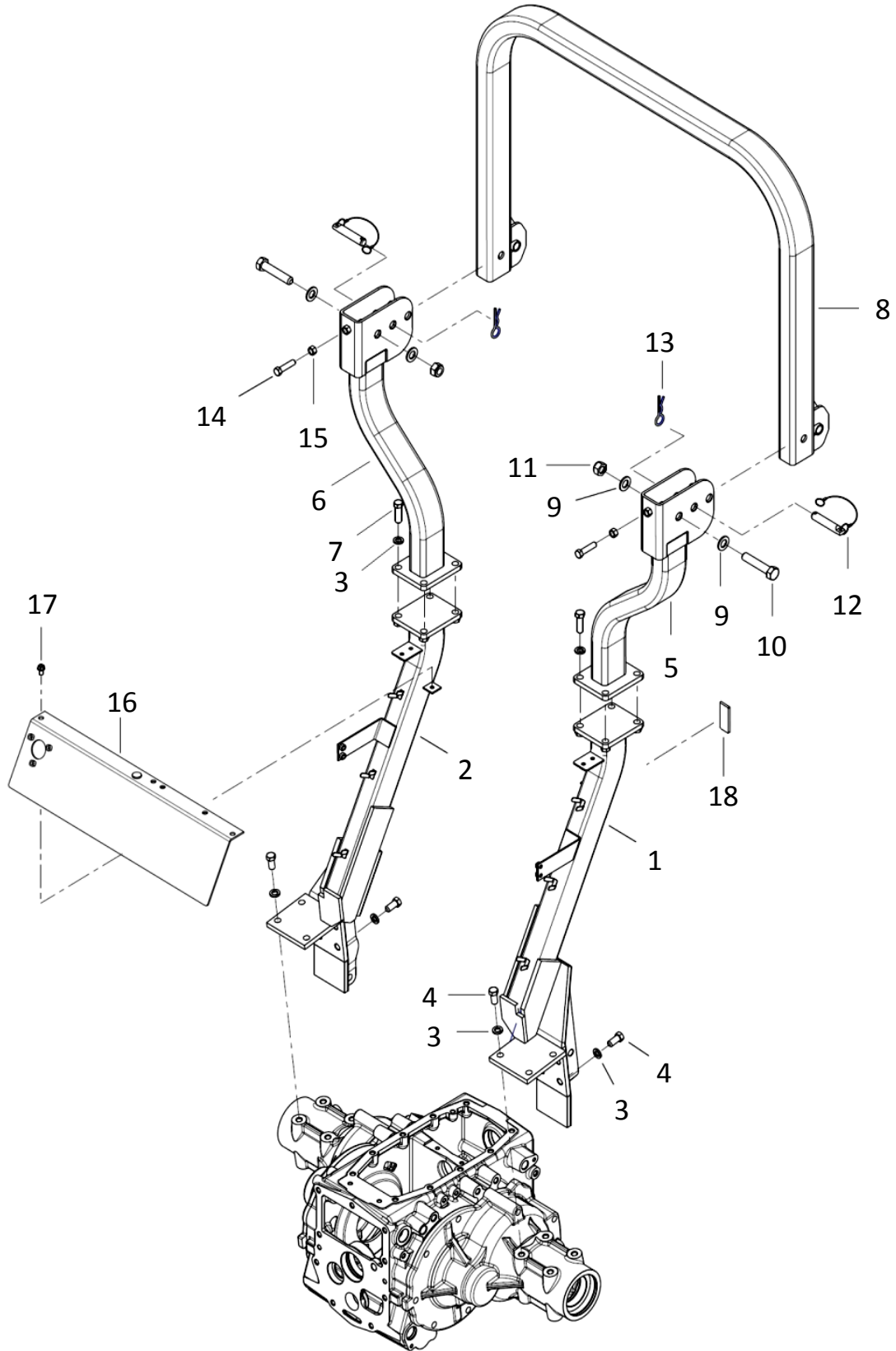
하부링크 (LOWER LINK)-150



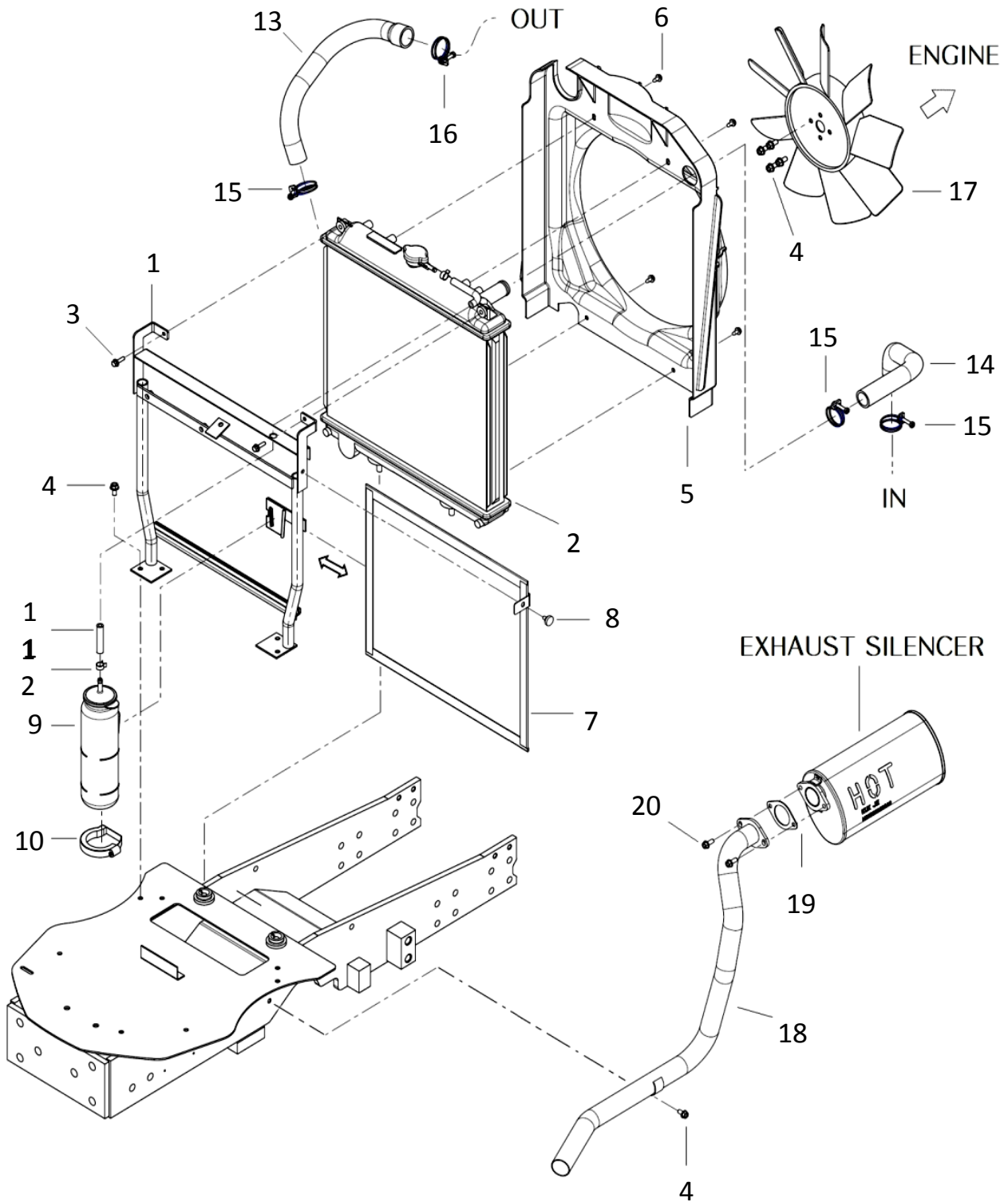
드로우바 히치 (DRAWBAR HITCH)-152



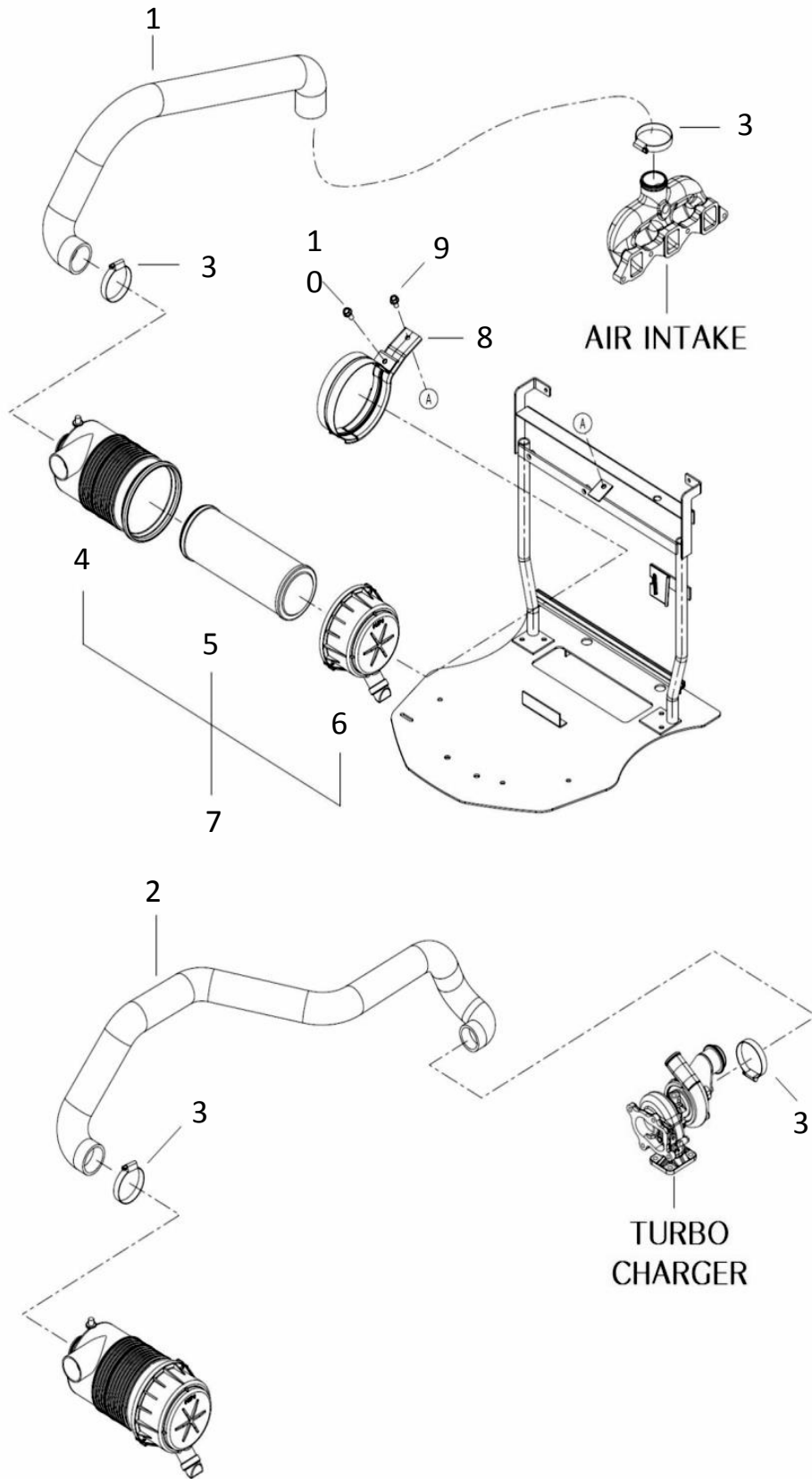
ROPS 관계(ROPS FRAME ASS'Y)-158



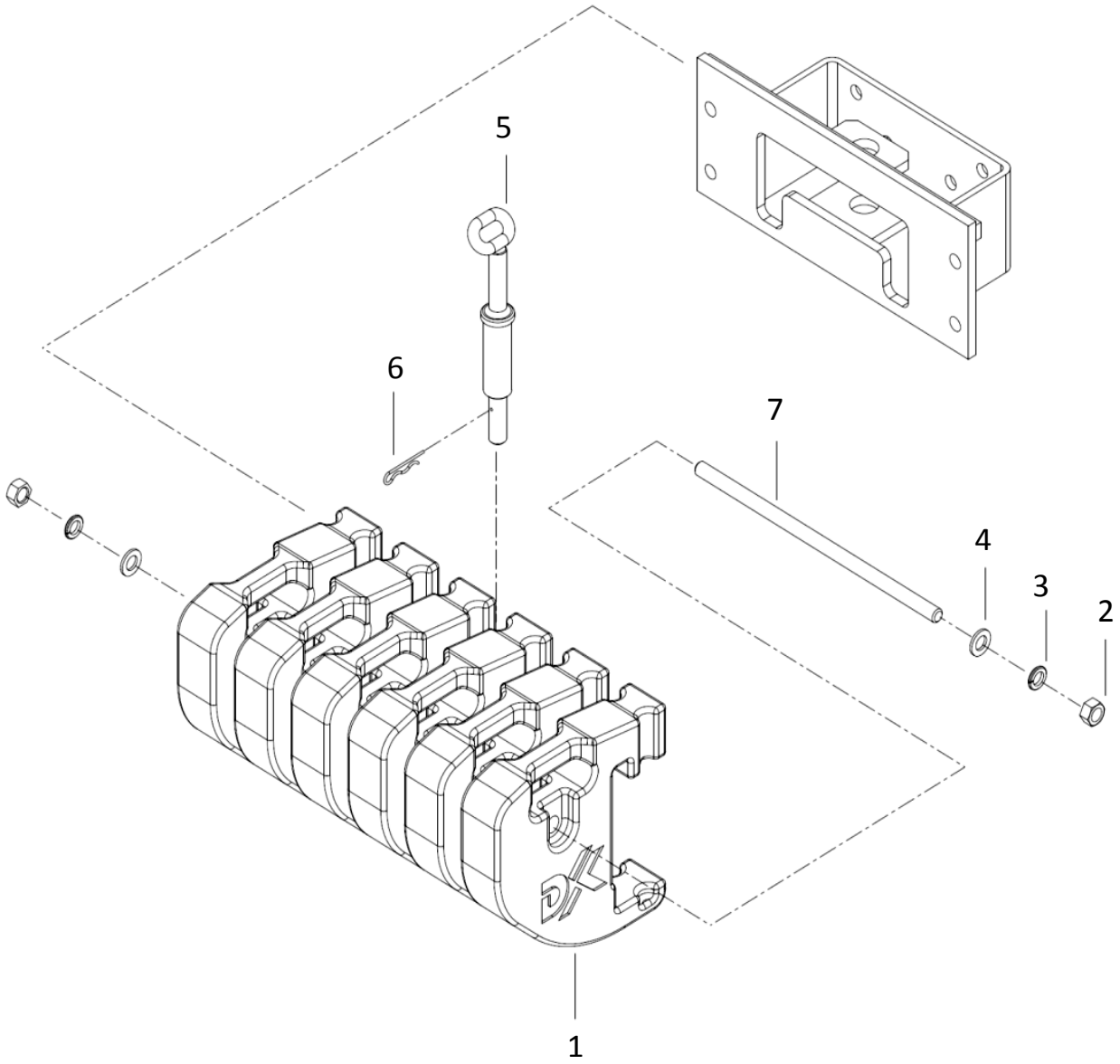
엔진 조립 관계 (ENGINE SUB)-161



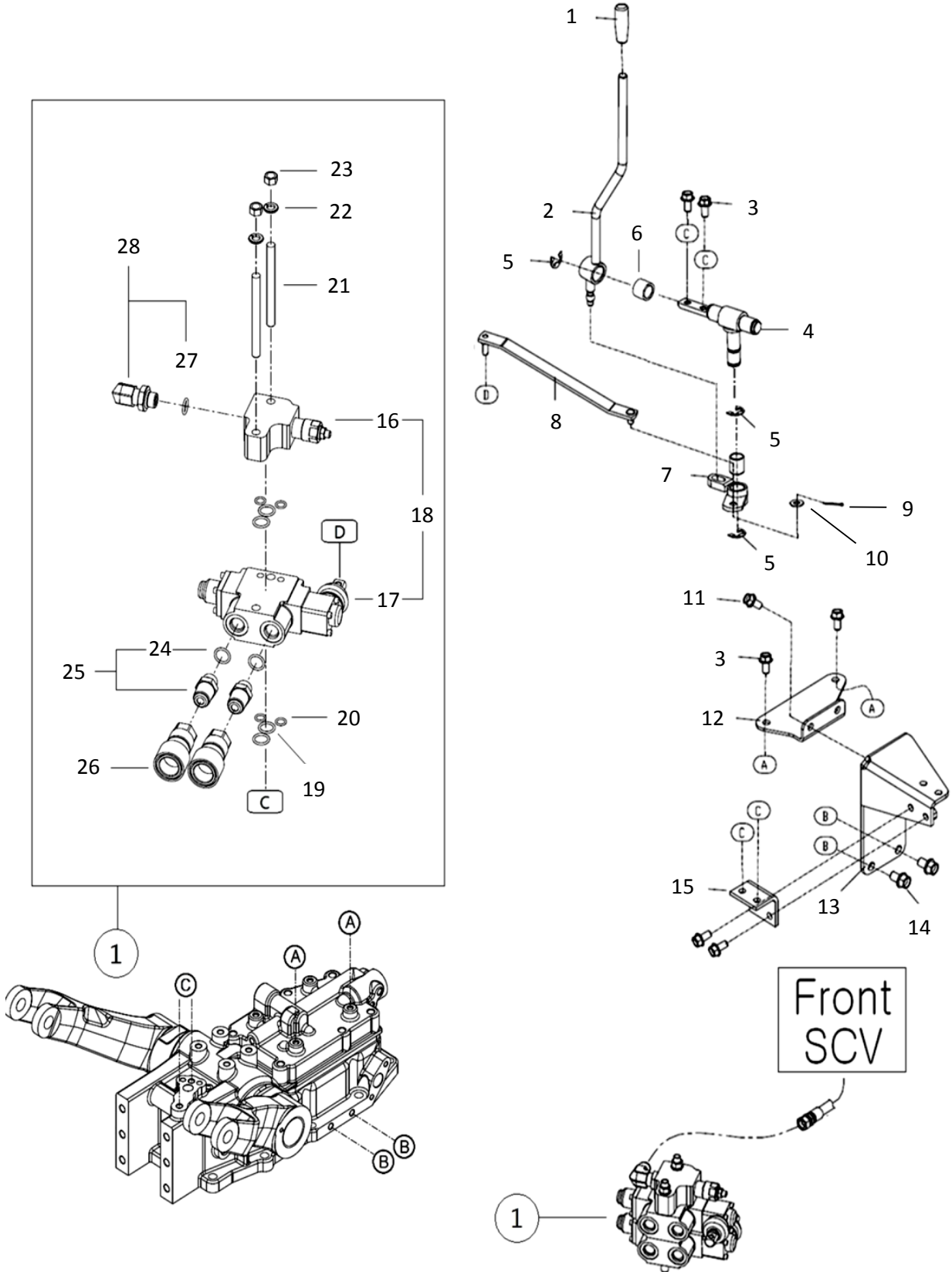
엔진 조립 관계 (ENGINE SUB)-161



프런트 웨이트 (FRONT WEIGHT)-162



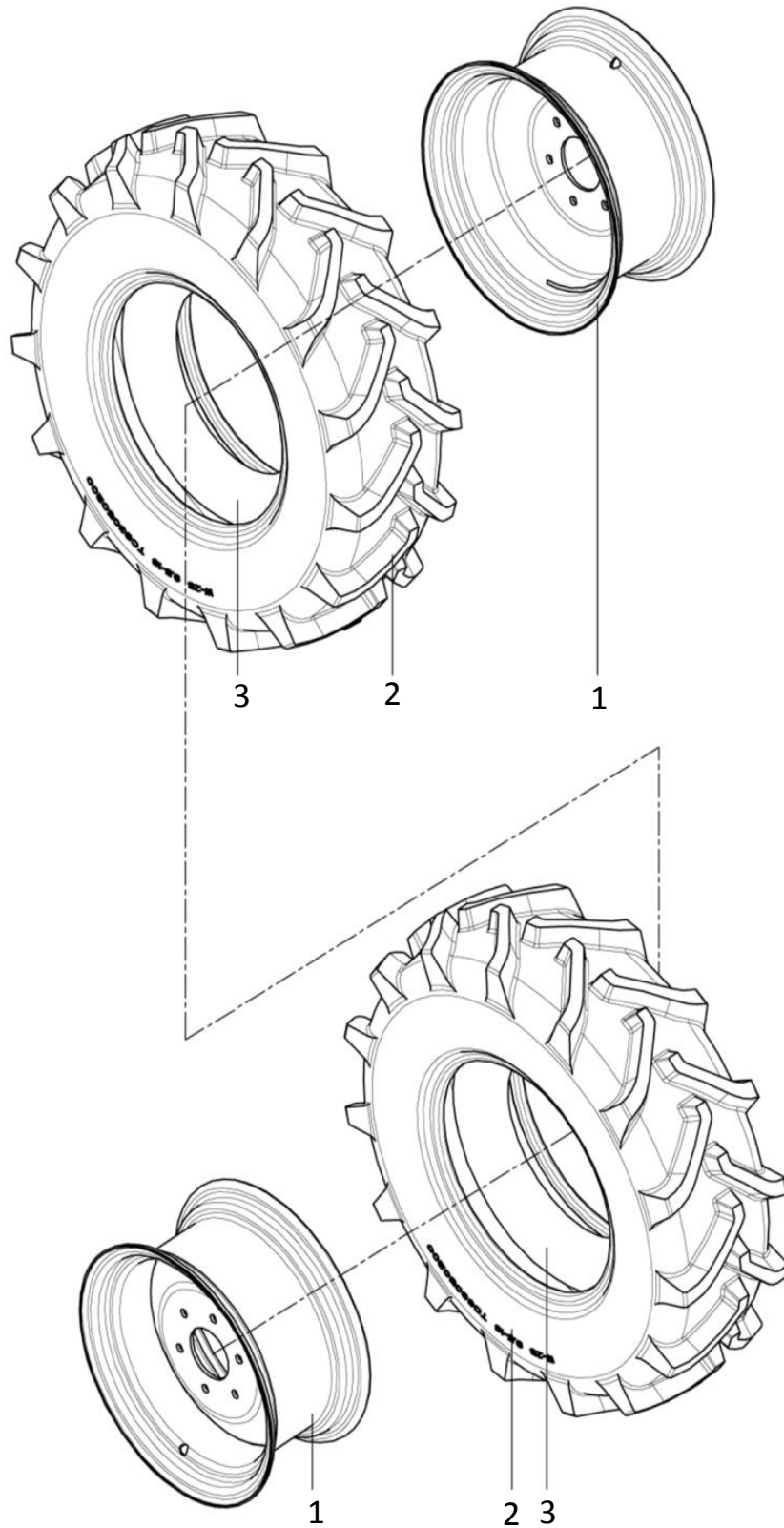
4PORT 관계 (4PORT ASS'Y)-191



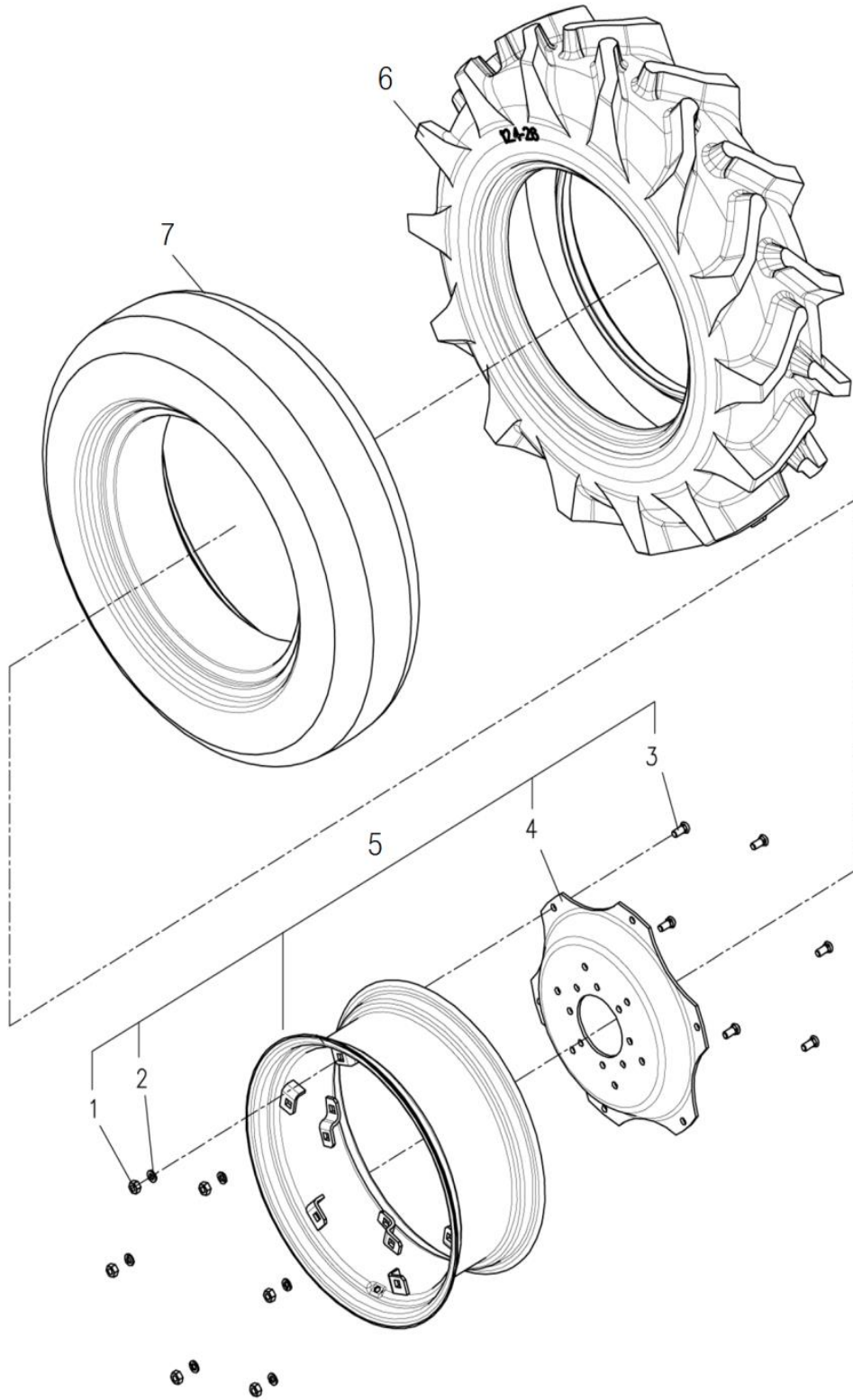
4PORT 관계 (4PORT ASS'Y)-191

번호 Key	부품번호 Part No	품명 Part Name	Qt'y		비고 Remark
			A	B	
			A	F36R	
			B	F42R	
1	VD05460000A	SCV레버 노브 KNOB, SCV LEVER	1	1	
2	TA00041263A	레버A조합(K3) LEVER A ASS'Y	1	1	
3	26106-080162	육각플랜지볼트 HEX FLANGE BOLT	6	6	
4	TA00034042A	축조합 SHAFT ASS'Y	1	1	
5	22272-000120	E형 스냅링 SNAP RING(E)	3	3	
6	24550-016200	드라이부시 BUSH	2	2	
7	TA00036429A	보스B조합 BOSS B ASS'Y	1	1	
8	TA00034019A	링크1조합 LINK(1) ASS'Y	1	1	
9	22417-200200	할핀 COTTER PIN	4	4	
10	22137-080000	평와셔 PLAIN WASHER	4	4	
11	26106-080182	육각플랜지볼트 HEX FLANGE BOLT	4	4	
12	TA00036443B	브래킷 조합 BRACKET ASS'Y	1	1	
13	TA00036941A	SCV레버 고정 브래킷 BRACKET, SCV LEVER	1	1	
14	26106-100162	육각플랜지볼트 HEX FLANGE BOLT	2	2	
15	TA00036949A	브라켓 BRACKET	1	1	
16	TA00033977A	컨트롤 릴리프 COVER RELIEF	1	1	
17	TA00028226A	SCV PTO3단 SCV PTO 3SD	1	1	
18	TA00042202A	SCV(2PORT) SCV(2PORT)	1	1	
19	24311-000160	오링 O-RING	4	4	
20	24311-000100	오링 O-RING	4	4	
21	TA00039775A	심음볼트 STUD BOLT	2	2	
22	22217-100000	스프링와셔 SPRING WASHER	2	2	
23	26716-100002	육각너트 HEX NUT	2	2	
24	24311-000160	오링 O-RING	2	2	
25	FBA3060000A	조인트(1/2") JOINT(1/2)	2	2	
26	FBA3150000A	조인트암(1/2") JOINT ARM(1/2)	2	2	
27	24311-000140	오링 O-RING	1	1	
28	TA00035078A	90도 엘보 ELBOW	1	1	

전륜휠&타이어 (FRONT WHEEL&TIRE)-192



후륜휠&타이어 (REAR WHEEL&TIRE)-193



부대부품 (SPARE TOOLS)-250

